

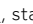


QR-Code scannen und auf [www.neuco.ch](http://www.neuco.ch) mehr über diesen Artikel erfahren

**B 24 193K3**  
 grafit - RAL 7024  
 LED 15.7 W 1717 lm-h 3000 K  
 Konverter schaltbar on/off

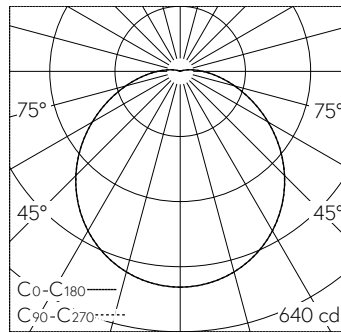


 **IP65**  **IK10**

Wandaufbauleuchte mit freistrahrender Lichtverteilung. Schutzart IP65    staubdicht und strahlwassergeschützt Schutzklasse I.

Freistrahlenes Licht. Mit austauschbarem LED-Modul mit Übertemperaturschutz und einer Lebenserwartung von mindestens 155'000 Betriebsstunden. 20-jährige Nachliefergarantie auf das LED-Modul und die Verschleiss-teile. Mit LED-Netzteil 220-240 V, 0/50-60 Hz. Schutzart IP 65. Leuchte aus Aluminiumguss, Aluminium und Edelstahl Beschichtungstechnologie Unidure®, Farbe Grafit. Schlagfeste Kunststoffabdeckung, weiss. 2 Leitungsverschraubungen mit Zugentlastung zur Durchverdrahtung der Netzanschlussleitung von ø 7-12 mm. Anschlussklemmen 3 x 2,5<sup>2</sup>. Der eingebaute Passiv-Infrarot-Bewegungs- und Lichtsensor bietet verschiedene individuelle Einstellmöglichkeiten per Smartphone über die kostenlose App Tool. Leuchtdurchmesser 260 mm, Höhe 85 mm.

5 Jahre Garantie.



LED 3000 K 15.7 W 1717 lm-h / CIE Flux 44 73 91 97 100 / A30 nach DIN 5040

**Technische Daten**

Leuchtenlichtstrom	1717 lm-h
Anschlussleistung	15.7 W
Lichtausbeute	109.4 lm-h/W
Modullichtstrom	2165 lm-c
Modulleistung	12.9 W
Farbortstabilität	-
Farbwiedergabe	CRI > 80
Lichtstromerhalt	L70/B50 bei 155'000 h (25 °C)
Farbtemperatur	3000 K

**Weitere Angaben**

Lichtverteilung	freistrahlend
Betriebsspannung	220 – 240 V AC 50 / 60 Hz 176 – 280 V DC 0 Hz
Betriebstemperatur	max. 30 °C
Gewicht	2.05 kg

