

QR-Code scannen und auf [www.neuco.ch](http://www.neuco.ch) mehr über diesen Artikel erfahren

**B 24 191AK3**  
silber - DB 702N  
LED 9 W 888 lm-h 3000 K  
Konverter schaltbar on/off

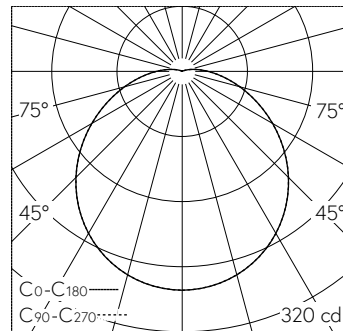


**IP65 IK05**

Wandaufbauleuchte mit freistrahlernder Lichtverteilung. Schutzart IP65 , staubdicht und strahlwassergeschützt Schutzklasse I.

Freistrahlerndes Licht. Mit austauschbarem LED-Modul mit Übertemperaturschutz und einer Lebenserwartung von mindestens 165'000 Betriebsstunden. 20-jährige Nachliefergarantie auf das LED-Modul und die Verschleissteile. Mit LED-Netzteil 220-240 V, 0/50-60 Hz. Schutzart IP 65. Leuchte aus Aluminiumguss, Aluminium und Edelstahl Beschichtungstechnologie Unidure®, Farbe Silber. Schlagfeste Kunststoffabdeckung, weiss. Zwei Leitungseinführungen zur Durchverdrahtung der Netzanschlussleitung Ø 7-12 mm. Der eingebaute Passiv-Infrarot-Bewegungs- und Lichtsensor bietet verschiedene individuelle Einstellmöglichkeiten per Smartphone über die kostenlose App Tool. Leuchtdurchmesser 200 mm, Höhe 75 mm.

5 Jahre Garantie.



LED 3000 K 9 W 888 lm-h / CIE Flux 43 73 90 96 100 / A30 nach DIN 5040

**Technische Daten**

Leuchtenlichtstrom	888 lm-h
Anschlussleistung	9 W
Lichtausbeute	98.7 lm-h/W
Modullichtstrom	1100 lm-c
Modulleistung	6,5 W
Farbstabilität	-
Farbwiedergabe	CRI > 80
Lichtstromerhalt	L70/B50 bei 165'000 h (25 °C)
Farbtemperatur	3000 K

**Weitere Angaben**

Lichtverteilung	freistrahlernd
Betriebsspannung	220 - 240 V AC 50 / 60 Hz 176 - 264 V DC 0 Hz
Betriebstemperatur	max. 30 °C
Gewicht	1.25 kg

