



QR-Code scannen und auf www.neuco.ch mehr über diesen Artikel erfahren

B 24 190AK4
 silber - DB 702N
 LED 26.5 W 3242 lm-h 4000 K
 DALI-Konverter steuerbar



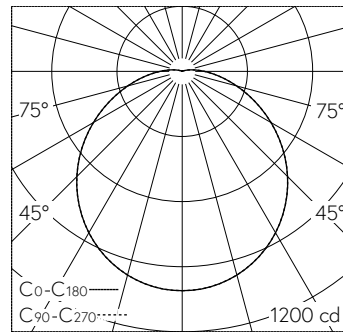
IP65 IK10

Decken- und Wandaufbauleuchte mit freistrahler Lichtverteilung. Schutzart IP65 , staubdicht und strahlwassergeschützt Schutzklasse I.

Mit austauschbarem LED-Modul mit Übertemperaturschutz und einer Lebenserwartung von mindestens 155'000 Betriebsstunden. 20-jährige Nachliefergarantie auf das LED-Modul und die Verschleissteile. Mit LED-Netzteil, DALI-steuerbar, 220-240 V, 0/50-60 Hz. Schutzart IP 65. Ballwurfsicher – Die Prüfung der Ballwurfsicherheit erfolgte ausschliesslich mit Handbällen gemäss DIN 18032-3: 2018-11. Leuchte aus Aluminiumguss, Aluminium und Edelstahl Beschichtungstechnologie Unidure®, Farbe Silber. Schlagfeste Kunststoffabdeckung. 2 Leitungsverdrahtungen mit Zugentlastung zur Durchverdrahtung der Netzanschlussleitung von ø 7-12 mm. Anschlussklemme 2,5 mm². Leuchtdurchmesser 350 mm, Höhe 105 mm.

5 Jahre Garantie.

PUSH, switchDIM und Touch-DIM® werden nicht unterstützt.



LED 3000 K 26.5 W 3242 lm-h / CIE Flux 44 74 91 97 100 / A30 nach DIN 5040

Technische Daten

| | |
|--------------------|-------------------------------|
| Leuchtenlichtstrom | 3242 lm-h |
| Anschlussleistung | 26.5 W |
| Lichtausbeute | 119.2 lm-h/W |
| Modullichtstrom | 4180 lm-c |
| Modulleistung | 23,9 W |
| Farbortstabilität | - |
| Farbwiedergabe | CRI > 80 |
| Lichtstromerhalt | L80/B50 bei 155'000 h (25 °C) |
| Farbtemperatur | 4000 K |

Weitere Angaben

| | |
|--------------------|--|
| Lichtverteilung | freistrahlernd |
| Betriebsspannung | 220 – 240 V AC 50 / 60 Hz 176 – 280 V DC 0 Hz |
| Betriebstemperatur | max. 55 °C |
| Gewicht | 3.35 kg |

