


QR-Code scannen und auf www.neuco.ch mehr über diesen Artikel erfahren

B 24 186AK3
silber - DB 702N
LED 27.2 W 2465 lm-h 3000 K
DALI-Konverter steuerbar



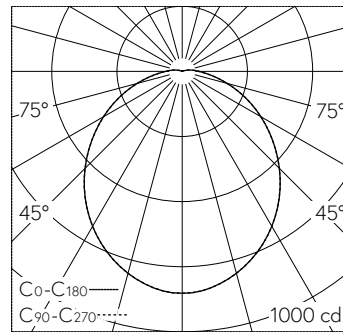
 **IP65 IK05**

Wandaufbauleuchte mit vergittertem Lichtaustritt und freistrahler Lichtverteilung. Schutzart IP65 , staubdicht und strahlwassergeschützt Schutzklasse I.

Mit austauschbarem LED-Modul mit Übertemperaturschutz und einer Lebenserwartung von mindestens 150'000 Betriebsstunden. 20-jährige Nachliefergarantie auf das LED-Modul und die Verschleissteile. Passivinfrarotbewegungssensor (PIR), Reichweite bis zu 10 m, Öffnungswinkel horizontal 110°, Öffnungswinkel vertikal 93°. Minimale Temperaturdifferenz zwischen bewegtem Objekt und Umgebung 4 °C. Objektgeschwindigkeit 1 m/s. Lichtsensor, Messbereich einstellbar über DALI-Cockpit 0-1020 lx, Auflösung 1 lx, Stromaufnahme: typ. 3,5 mA. Zeit-Hysterese zur Unterdrückung schneller Helligkeitsschwankungen. Mit LED-Netzteil, DALI-steuerbar, 220-240 V, 0/50-60 Hz. Schutzart IP 65. Leuchte aus Aluminiumguss, Aluminium und Edelstahl Beschichtungstechnologie Unidure®, Farbe Silber. Schlagfeste Kunststoffabdeckung. 2 Leitungsverschraubungen mit Zugentlastung zur Durchverdrahtung der Netzanschlussleitung von ø 7-12 mm. Anschlussklemme 2,5 mm². Leuchtdurchmesser 350 mm, Höhe 110 mm.

5 Jahre Garantie.

PUSH, switchDIM und Touch-DIM® werden nicht unterstützt.



LED 3000 K 27.2 W 2465 lm-h / CIE Flux 46 76 92 97 100 / A40 nach DIN 5040

Technische Daten

Leuchtenlichtstrom	2465 lm-h
Anschlussleistung	27.2 W
Lichtausbeute	90.6 lm-h/W
Modullichtstrom	3975 lm-c
Modulleistung	23,9 W
Farbortstabilität	-
Farbwiedergabe	CRI > 80
Lichtstromerhalt	L70/B50 bei 150'000 h (25 °C)
Farbtemperatur	3000 K

Weitere Angaben

Lichtaustritt	vergittert
Lichtverteilung	freistrahlernd
Betriebsspannung	220 - 240 V AC 50 / 60 Hz 176 - 280 V DC 0 Hz
Betriebstemperatur	max. 35 °C
Gewicht	3.65 kg
Zubehör	Für diese Leuchte sind separate Zubehörteile erhältlich. Kontaktieren Sie uns für eine Beratung.

