



QR-Code scannen und auf www.neuco.ch mehr über diesen Artikel erfahren

B 24 182K3
 grafit - RAL 7024
 LED 26.5 W 2465 lm-h 3000 K
 DALI-Konverter steuerbar



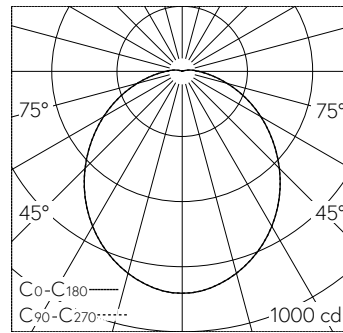
IP65 IK10

Decken- und Wandaufbauleuchte mit vergittertem Lichtaustritt und freistrahrender Lichtverteilung. Schutzart IP65 staubdicht und strahlwassergeschützt Schutzklasse I.

Mit austauschbarem LED-Modul mit Übertemperaturschutz und einer Lebenserwartung von mindestens 155'000 Betriebsstunden. 20-jährige Nachliefergarantie auf das LED-Modul und die Verschleissteile. Mit LED-Netzteil, DALI-steuerbar, 220-240 V, 0/50-60 Hz. Schutzart IP 65. Ballwurf-sicher. Leuchte aus Aluminiumguss, Aluminium und Edelstahl Beschichtungstechnologie Unidure®, Farbe Grafit. Schlagfeste Kunststoffabdeckung. 2 Leitungsverraubungen mit Zugentlastung zur Durchverdrahtung der Netzanschlussleitung von ø 7-12 mm. Anschlussklemme 2,5 mm². Leuchtdurchmesser 350 mm, Höhe 110 mm.

5 Jahre Garantie.

PUSH, switchDIM und Touch-DIM® werden nicht unterstützt.



LED 3000 K 26.5 W 2465 lm-h / CIE Flux 46 76 92 97 100 / A40 nach DIN 5040

Technische Daten

Leuchtenlichtstrom	2465 lm-h
Anschlussleistung	26.5 W
Lichtausbeute	90.6 lm-h/W
Modullichtstrom	3975 lm-c
Modulleistung	23,9 W
Farbstabilität	-
Farbwiedergabe	CRI > 80
Lichtstromerhalt	L80/B50 bei 155'000 h (25 °C)
Farbtemperatur	3000 K

Weitere Angaben

Lichtaustritt	vergittert
Lichtverteilung	freistrahlend
Betriebsspannung	220 – 240 V AC 50 / 60 Hz 176 – 280 V DC 0 Hz
Betriebstemperatur	max. 55 °C
Gewicht	3.65 kg

