

QR-Code scannen und auf www.neuco.ch mehr über diesen Artikel erfahren

B 24 179AK4
silber - DB 702N
LED 8.1 W 775 lm-h 4000 K
Konverter schaltbar on/off

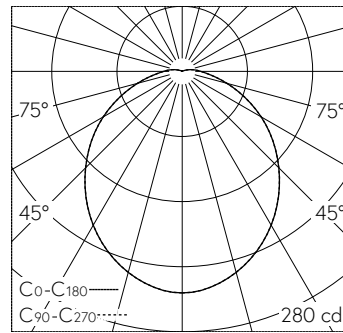


IP65 IK10

Decken- und Wandaufbauleuchte mit vergittertem Lichtaustritt und freistrahrender Lichtverteilung. Schutzart IP65 staubdicht und strahlwassergeschützt Schutzklasse I.

Die Farbtemperatur der Leuchte kann wahlweise auf 3000 K oder 4000 K eingestellt werden. Leuchten-Lichtstrom 775 lm im Betrieb bei Farbtemperatur 4000 K. Leuchten-Lichtstrom 775 lm im Betrieb bei Farbtemperatur 4000 K. Mit austauschbarem LED-Modul mit einer mittleren Bemessungslebensdauer von 170.000 Betriebsstunden (L80B50 bei $t_a = 25^\circ\text{C}$). 20-jährige Nachliefergarantie auf das LED-Modul und die Verschleissteile. Mit Ultimate Driver® LED-Netzteil 220-240 V, 0/50-60 Hz. Schutzart IP 65. Ballwurfsicher – Die Prüfung der Ballwurfsicherheit erfolgte ausschliesslich mit Handbällen gemäss DIN 18032-3: 2018-11. Leuchte aus Aluminiumguss, Aluminium und Edelstahl Beschichtungstechnologie Unidure®, Farbe Silber. Schlagfeste Kunststoffabdeckung. Zwei Leitungseinführungen zur Durchverdrahtung der Netzanschlussleitung Ø 7-12 mm. Leuchtdurchmesser 200 mm, Höhe 80 mm.

5 Jahre Garantie.



LED 3000 K 8.1 W 775 lm-h / CIE Flux 46 76 92 96 100 / A40 nach DIN 5040

Technische Daten

Leuchtenlichtstrom	775 lm-h
Anschlussleistung	8.1 W
Lichtausbeute	90 lm-h/W
Modullichtstrom	1220 lm-c
Modulleistung	7 W
Farbortstabilität	-
Farbwiedergabe	CRI > 80
Lichtstromerhalt	L80/B50 bei 170'000 h (25 °C)
Farbtemperatur	4000 K

Weitere Angaben

Lichtaustritt	vergittert
Lichtverteilung	freistrahlend
Betriebsspannung	220 – 240 V AC 50 / 60 Hz 176 – 264 V DC 0 Hz
Betriebstemperatur	max. 40 °C
Gewicht	1.2 kg

