

QR-Code scannen und auf [www.neuco.ch](http://www.neuco.ch) mehr über diesen Artikel erfahren

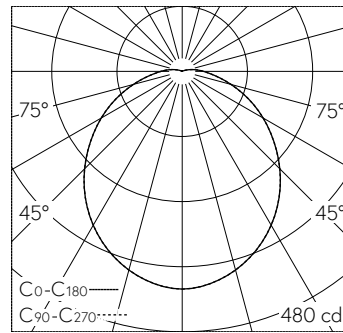
**B 24 173K4**  
 grafit - RAL 7024  
 LED 14.5 W 1217 lm-h 4000 K  
 Konverter schaltbar on/off



Decken- und Wandaufbauleuchte mit vergittertem Lichtaustritt und freistrahrender Lichtverteilung. Schutzart IP65 , staubdicht und strahlwassergeschützt Schutzklasse I.

Die Farbtemperatur der Leuchte kann wahlweise auf 3000 K oder 4000 K eingestellt werden. Leuchten-Lichtstrom 1217 lm im Betrieb bei Farbtemperatur 4000 K. Leuchten-Lichtstrom 1217 lm im Betrieb bei Farbtemperatur 4000 K. Mit austauschbarem LED-Modul mit einer mittleren Bemessungslebensdauer von 155.000 Betriebsstunden (L80B50 bei  $t_a = 25^\circ\text{C}$ ). 20-jährige Nachliefergarantie auf das LED-Modul und die Verschleissteile. Mit LED-Netzteil 220-240 V, 0/50-60 Hz. Schutzart IP 65. Ballwurfsicher – Die Prüfung der Ballwurfsicherheit erfolgte ausschliesslich mit Handbällen gemäss DIN 18032-3: 2018-11. Leuchte aus Aluminiumguss, Aluminium und Edelstahl Beschichtungstechnologie Unidure®, Farbe Grafit. Kristallglas innen weiss. 2 Leitungsverschraubungen mit Zugentlastung zur Durchverdrahtung der Netzanschlussleitung von  $\varnothing 7-12$  mm. Anschlussklemmen  $3 \times 2,5$  mm<sup>2</sup>. Leuchtendurchmesser 260 mm, Höhe 90 mm.

5 Jahre Garantie.



LED 4000 K 14.5 W 1217 lm-h / CIE Flux 45 74 91 96 100 / A40 nach DIN 5040

**Technische Daten**

Leuchtenlichtstrom	1217 lm-h
Anschlussleistung	14.5 W
Lichtausbeute	83.9 lm-h/W
Modullichtstrom	2265 lm-c
Modulleistung	12,9 W
Farbortstabilität	-
Farbwiedergabe	CRI > 80
Lichtstromerhalt	L80/B50 bei 160'000 h (25 °C)
Farbtemperatur	4000 K

**Weitere Angaben**

Lichtaustritt	vergittert
Lichtverteilung	freistrahlend
Betriebsspannung	220 – 240 V AC 50 / 60 Hz 176 – 280 V DC 0 Hz
Betriebstemperatur	max. 40 °C
Gewicht	2.6 kg

