

QR-Code scannen und auf www.neuco.ch mehr über diesen Artikel erfahren

B 24 168K4
 grafit - RAL 7024
 LED 9 W 670 lm-h 4000 K
 Konverter schaltbar on/off

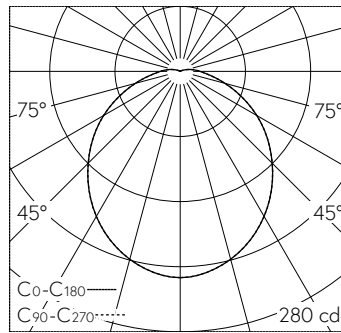


IP65 IK05

Wandaufbauleuchte mit vergittertem Lichtaustritt und freistrahrender Lichtverteilung.
 Schutzart IP65 staubdicht und strahlwassergeschützt Schutzklasse I.

Freistrahlend mit Schutzgitter. Mit austauschbarem LED-Modul mit Übertemperaturschutz und einer Lebenserwartung von mindestens 165'000 Betriebsstunden. 20-jährige Nachliefergarantie auf das LED-Modul und die Verschleissteile. Mit LED-Netzteil 220-240 V, 0/50-60 Hz. Schutzart IP 65. Leuchte aus Aluminiumguss, Aluminium und Edelstahl Beschichtungstechnologie Unidure®, Farbe Grafit. Kristallglas innen weiss. Zwei Leitungseinführungen zur Durchverdrahtung der Netzanschlussleitung Ø 7-12 mm. Der eingebaute Passiv-Infrarot-Bewegungs- und Lichtsensor bietet verschiedene individuelle Einstellmöglichkeiten per Smartphone über die kostenlose App Tool. Leuchtendurchmesser 200 mm, Höhe 80 mm.

5 Jahre Garantie.



LED 3000 K 9 W 670 lm-h / CIE Flux 45 75 92 96 100 / A41 nach DIN 5040

Technische Daten

Leuchtenlichtstrom	670 lm-h
Anschlussleistung	9 W
Lichtausbeute	74.4 lm-h/W
Modullichtstrom	1155 lm-c
Modulleistung	6,5 W
Farbortstabilität	-
Farbwiedergabe	CRI > 80
Lichtstromerhalt	L70/B50 bei 165'000 h (25 °C)
Farbtemperatur	4000 K

Weitere Angaben

Lichtaustritt	vergittert
Lichtverteilung	freistrahlend
Betriebsspannung	220 – 240 V AC 50 / 60 Hz 176 – 264 V DC 0 Hz
Betriebstemperatur	max. 30 °C
Gewicht	1.6 kg

