

QR-Code scannen und auf [www.neuco.ch](http://www.neuco.ch) mehr über diesen Artikel erfahren

**B 24 166K4**  
 grafit - RAL 7024  
 LED 27.2 W 2788 lm-h 4000 K  
 DALI-Konverter steuerbar



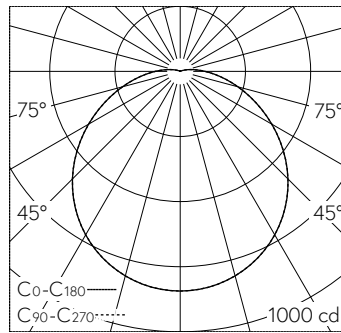
**IP65 IK05**

Wandaufbauleuchte mit freistrahlernder Lichtverteilung. Schutzart IP65 , staubdicht und strahlwassergeschützt Schutzklasse I.

Mit austauschbarem LED-Modul mit Übertemperaturschutz und einer Lebenserwartung von mindestens 150'000 Betriebsstunden. 20-jährige Nachliefergarantie auf das LED-Modul und die Verschleisssteile. Passivinfrarotbewegungssensor (PIR), Reichweite bis zu 10 m, Öffnungswinkel horizontal 110°, Öffnungswinkel vertikal 93°. Minimale Temperaturdifferenz zwischen bewegtem Objekt und Umgebung 4 °C. Objektgeschwindigkeit 1 m/s. Lichtsensor, Messbereich einstellbar über DALI-Cockpit 0-1020 lx, Auflösung 1 lx, Stromaufnahme: typ. 3,5 mA. Zeit-Hysterese zur Unterdrückung schneller Helligkeitsschwankungen. Mit LED-Netzteil, DALI-steuerbar, 220-240 V, 0/50-60 Hz. Schutzart IP 65. Leuchte aus Aluminiumguss, Aluminium und Edelstahl Beschichtungstechnologie Unidure®, Farbe Grafit. Kristallglas innen weiss. 2 Leitungsver-schraubungen mit Zugentlastung zur Durchverdrahtung der Netzanschlussleitung von ø 7-12 mm. Anschlussklemme 2,5 mm². Leuchtendurchmesser 350 mm, Höhe 105 mm.

5 Jahre Garantie.

PUSH, switchDIM und Touch-DIM® werden nicht unterstützt.



LED 4000 K 27.2 W 2788 lm-h / CIE Flux 43 73 90 96 100 / A30 nach DIN 5040

**Technische Daten**

Leuchtenlichtstrom	2788 lm-h
Anschlussleistung	27.2 W
Lichtausbeute	102.5 lm-h/W
Modullichtstrom	4180 lm-c
Modulleistung	23,9 W
Farbortstabilität	-
Farbwiedergabe	CRI > 80
Lichtstromerhalt	L70/B50 bei 150'000 h (25 °C)
Farbtemperatur	4000 K

**Weitere Angaben**

Lichtverteilung	freistrahlernd
Betriebsspannung	220 – 240 V AC 50 / 60 Hz 176 – 280 V DC 0 Hz
Betriebstemperatur	max. 35 °C
Gewicht	4.3 kg
Zubehör	Für diese Leuchte sind separate Zubehörteile erhältlich. Kontaktieren Sie uns für eine Beratung.

