

QR-Code scannen und auf [www.neuco.ch](http://www.neuco.ch) mehr über diesen Artikel erfahren

**B 24 152K3**  
 grafit - RAL 7024  
 LED 9.4 W 528 lm-h 3000 K  
 DALI-Konverter steuerbar



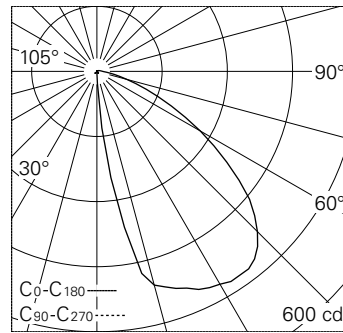
Wandeinbauleuchte mit abgeblender Lichtverteilung. Schutzart IP65 , staubdicht und strahlwassergeschützt Schutzklasse I.

Abgeblendetes Licht. Die Farbtemperatur der Leuchte kann wahlweise auf 3000 K oder 4000 K eingestellt werden. Leuchten-Lichtstrom 528 lm im Betrieb bei Farbtemperatur 3000 K. Leuchten-Lichtstrom 554 lm im Betrieb bei Farbtemperatur 4000 K. Mit austauschbarem LED-Modul mit einer mittleren Bemessungslebensdauer von 165.000 Betriebsstunden (L80B50 bei  $t_a = 25\text{ }^\circ\text{C}$ ). 20-jährige Nachliefergarantie auf das LED-Modul und die Verschleissteile. Mit LED-Netzteil, DALI-steuerbar, 220-240 V, 0/50-60 Hz. Schutzart IP 65. Leuchte aus Aluminiumguss, Aluminium und Edelstahl Beschichtungstechnologie Tricoat®, Farbe Grafit. Sicherheitsglas, matt mit optischer Struktur. Zwei Leitungseinführungen zur Durchverdrahtung der Netzanschlussleitung bis  $\text{Ø} 10,5\text{ mm}$ , max.  $5 \times 1,5\text{ mm}^2$ . Abmessungen  $\text{Ø} 190 \times 100\text{ mm}$ . Leuchte für den Einbau in eine Einbauöffnung mit den Abmessungen  $\text{Ø} 175 \times 110\text{ mm}$  oder in das Einbaugeschäuse B 10 486 oder Einbaugeschäuse für Wärmedämmverbundsysteme WDVS B 13 545.

5 Jahre Garantie.

Der seitliche Abstand vom Leuchtengehäuse zu Gebäudeteilen muss mind. 50 mm betragen.

PUSH, switchDIM und Touch-DIM® werden nicht unterstützt.



LED 3000 K 9.4 W 528 lm-h / CIE Flux 44 81 97 99 100 / A40 nach DIN 5040

**Technische Daten**

Leuchtenlichtstrom	528 lm-h
Anschlussleistung	9.4 W
Lichtausbeute	59 lm-h/W
Modullichtstrom	1425 lm-c
Modulleistung	7,8 W
Farbortstabilität	-
Farbwiedergabe	CRI > 80
Lichtstromerhalt	L90/B50 bei 200'000 h (25 °C)
Farbtemperatur	3000 K

**Weitere Angaben**

Lichtverteilung	abgeblendet
Betriebsspannung	220 – 240 V AC 50 / 60 Hz 176 – 264 V DC 0 Hz
Betriebstemperatur	max. 50 °C
Gewicht	1.5 kg
Zubehör	Für diese Leuchte sind separate Zubehörteile erhältlich. Kontaktieren Sie uns für eine Beratung.

