

QR-Code scannen und auf www.neuco.ch mehr über diesen Artikel erfahren

B 24 151K3
 grafit - RAL 7024
 LED 4.8 W 273 lm-h 3000 K
 Konverter schaltbar on/off

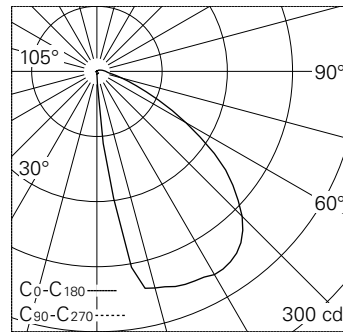


Wandeinbauleuchte mit abgeblender Lichtverteilung. Schutzart IP65 , staubdicht und strahlwassergeschützt Schutzklasse I.

Abgeblendetes Licht. Die Farbtemperatur der Leuchte kann wahlweise auf 3000 K oder 4000 K eingestellt werden. Leuchten-Lichtstrom 273 lm im Betrieb bei Farbtemperatur 3000 K. Leuchten-Lichtstrom 286 lm im Betrieb bei Farbtemperatur 4000 K. Mit austauschbarem LED-Modul mit einer mittleren Bemessungslebensdauer von 195.000 Betriebsstunden (L80B50 bei $t_a = 25^\circ\text{C}$). 20-jährige Nachliefergarantie auf das LED-Modul und die Verschleissteile. Mit Ultimate Driver® LED-Netzteil 220-240 V, 0/50-60 Hz. Schutzart IP 65. Leuchte aus Aluminiumguss, Aluminium und Edelstahl Beschichtungstechnologie Tricoat®, Farbe Grafit. Sicherheitsglas, matt mit optischer Struktur. Zwei Leitungseinführungen zur Durchverdrahtung der Netzanschlussleitung bis $\varnothing 7-10,5$ mm, max. 3 G 1,5 mm². Abmessungen $\varnothing 130 \times 100$ mm. Leuchte für den Einbau in eine Einbauöffnung mit den Abmessungen $\varnothing 120 \times 110$ mm oder in das Einbaugehäuse B 10 781 oder Einbaugehäuse für Wärmedämmverbundsysteme WDVS B 13 544.

5 Jahre Garantie.

Der seitliche Abstand vom Leuchtengehäuse zu Gebäudeteilen muss mind. 50 mm betragen.



LED 3000 K 4.8 W 273 lm-h / CIE Flux 43 82 97 99 100 / A40 nach DIN 5040

Technische Daten

Leuchtenlichtstrom	273 lm-h
Anschlussleistung	4.8 W
Lichtausbeute	59.6 lm-h/W
Modullichtstrom	715 lm-c
Modulleistung	3.9 W
Farbortstabilität	-
Farbwiedergabe	CRI > 80
Lichtstromerhalt	L90/B50 bei 200'000 h (25 °C)
Farbtemperatur	3000 K

Weitere Angaben

Lichtverteilung	abgeblendet
Betriebsspannung	220 – 240 V AC 50 / 60 Hz 176 – 264 V DC 0 Hz
Betriebstemperatur	max. 45 °C
Gewicht	0.85 kg
Zubehör	Für diese Leuchte sind separate Zubehörteile erhältlich. Kontaktieren Sie uns für eine Beratung.

