

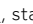


QR-Code scannen und auf www.neuco.ch mehr über diesen Artikel erfahren

B 24 149K3
 grafit - RAL 7024
 LED 9 W 838 lm-h 3000 K
 Konverter schaltbar on/off

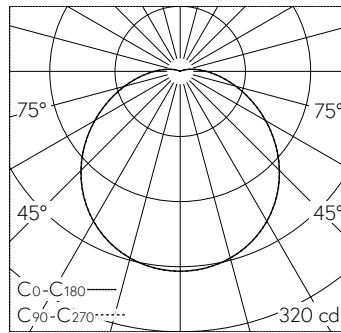


 **IP65**  **IK05**

Wandaufbauleuchte mit freistrahler Lichtverteilung. Schutzart IP65   , staubdicht und strahlwassergeschützt Schutzklasse I.

Freistrahler Licht. Mit austauschbarem LED-Modul mit Übertemperaturschutz und einer Lebenserwartung von mindestens 165'000 Betriebsstunden. 20-jährige Nachliefergarantie auf das LED-Modul und die Verschleiss-teile. Mit LED-Netzteil 220-240 V, 0/50-60 Hz. Schutzart IP 65. Leuchte aus Aluminiumguss, Aluminium und Edelstahl Beschichtungstechnologie Unidure®, Farbe Grafit. Kristallglas innen weiss. Zwei Leitungseinführungen zur Durchverdrahtung der Netzanschlussleitung Ø 7-12 mm. Der eingebaute Passiv-Infrarot-Bewegungs- und Lichtsensor bietet verschiedene individuelle Einstellmöglichkeiten per Smartphone über die kostenlose App Tool. Leuchtdurchmesser 200 mm, Höhe 75 mm.

5 Jahre Garantie.



LED 3000 K 9 W 838 lm-h / CIE Flux 42 72 90 96 100 / A30 nach DIN 5040

Technische Daten

| | |
|--------------------|-------------------------------|
| Leuchtenlichtstrom | 838 lm-h |
| Anschlussleistung | 9 W |
| Lichtausbeute | 93.1 lm-h/W |
| Modullichtstrom | 1100 lm-c |
| Modulleistung | 6,5 W |
| Farbstabilität | - |
| Farbwiedergabe | CRI > 80 |
| Lichtstromerhalt | L70/B50 bei 165'000 h (25 °C) |
| Farbtemperatur | 3000 K |

Weitere Angaben

| | |
|--------------------|--|
| Lichtverteilung | freistrahler |
| Betriebsspannung | 220 – 240 V AC 50 / 60 Hz 176 – 264 V DC 0 Hz |
| Betriebstemperatur | max. 30 °C |
| Gewicht | 1.55 kg |

