

QR-Code scannen und auf [www.neuco.ch](http://www.neuco.ch) mehr über diesen Artikel erfahren

**B 24 135WK3**

weiss ~ RAL 9010  
LED 36.7 W 1853 lm-h 3000 K  
DALI-Konverter steuerbar

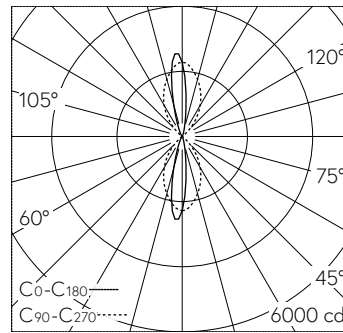


Wandaufbauleuchte mit zweiseitigem Lichtaustritt und abgeblendeter Lichtverteilung. Schutzart IP65 staubdicht und strahlwassergeschützt Schutzklasse I.

Zweiseitiger Lichtaustritt. Constant Optics®: Effizientes optisches System, das nahezu keinem Verschleiss unterliegt. Mit austauschbarem LED-Modul mit Übertemperaturschutz und einer Lebenserwartung von mindestens 200'000 Betriebsstunden. 20-jährige Nachliefergarantie auf das LED-Modul und die Verschleisssteile. Mit Ultimate Driver® LED-Netzteil, DALI-steuerbar, 220-240 V, 0/50-60 Hz. Schutzart IP 65. Leuchte aus Aluminiumguss, Aluminium und Edelstahl Beschichtungstechnologie Unidure®, Farbe Weiss. Sicherheitsglas klar. Reflektor aus eloxiertem Reinstaluminium. Zwei Leitungseinführungen zur Durchverdrahtung der Netzanschlussleitung bis Ø 7-10,5 mm, max. 5 G 1,5 mm². Abmessungen: 180 x 180 x 175 mm.

5 Jahre Garantie.

PUSH, switchDIM und Touch-DIM® werden nicht unterstützt.



LED 3000 K 36.7 W 1853 lm-h / CIE Flux 93 99 100 50 100 / C84 nach DIN 5040

**Technische Daten**

Leuchtenlichtstrom	1853 lm-h
Anschlussleistung	36.7 W
Lichtausbeute	46.9 lm-h/W
Modullichtstrom	5540 lm-c
Modulleistung	32,8 W
Farbortstabilität	-
Farbwiedergabe	CRI > 80
Lichtstromerhalt	L70/B50 bei 200'000 h (25 °C)
Farbtemperatur	3000 K

**Weitere Angaben**

Lichtaustritt	zweiseitig
Lichtverteilung	abgeblendet
Betriebsspannung	220 – 240 V AC 50 / 60 Hz 176 – 264 V DC 0 Hz
Betriebstemperatur	max. 50 °C
Gewicht	3 kg

