

QR-Code scannen und auf www.neuco.ch mehr über diesen Artikel erfahren

B 24 131K4
weiss ~ RAL 9010
LED 50.2 W 8317 lm-h 4000 K
DALI-Konverter steuerbar

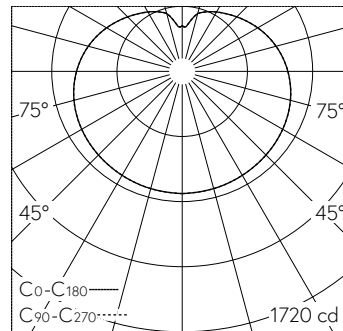


Pendelleuchte mit freistrahrender Lichtverteilung. Schutzart IP64, staubdicht und spritzwassergeschützt Schutzklasse I.

Mit austauschbarem LED-Modul mit Übertemperaturschutz und einer Lebenserwartung von mindestens 200'000 Betriebsstunden. 20-jährige Nachliefergarantie auf das LED-Modul und die Verschleissteile. Mit Ultimate Driver® LED-Netzteil, DALI steuerbar, 220-240 V, 0/50-60 Hz. Schutzart IP 64. Leuchte aus Aluminiumguss, Aluminium und Edelstahl Beschichtungstechnologie Unidure®, Farbe Weiss. Kugel aus weissem Kunststoff. Leitungspendel H05RN-F 5 G 1 mm² mit zwei Stahlseilen, Farbe schwarz. Zwei Leitungseinführungen zur Durchverdrahtung der Netzanschlussleitung bis Ø 7-10,5 mm, max. 5 G 1,5 mm². Kugeldurchmesser 550 mm, Gesamtlänge 4000 mm.

5 Jahre Garantie.

PUSH, switchDIM und Touch-DIM® werden nicht unterstützt.



LED 4000 K 50.2 W 8317 lm-h / CIE Flux 26 52 76 57 100 / C22 nach DIN 5040

Technische Daten

Leuchtenlichtstrom	8317 lm-h
Anschlussleistung	50.2 W
Lichtausbeute	165.7 lm-h/W
Modullichtstrom	9400 lm-c
Modulleistung	45,6 W
Farbortstabilität	-
Farbwiedergabe	CRI > 80
Lichtstromerhalt	L70/B50 bei 200'000 h (25 °C)
Farbtemperatur	4000 K

Weitere Angaben

Lichtverteilung	freistrahlend
Betriebsspannung	220 – 240 V AC 50 / 60 Hz 176 – 264 V DC 0 Hz
Betriebstemperatur	max. 45 °C
Gewicht	8.6 kg

