

QR-Code  
scannen und auf  
[www.neuco.ch](http://www.neuco.ch)  
mehr über diesen  
Artikel erfahren

**B 24 129K4**

weiss ~ RAL 9010  
LED 17,6 W 2631 lm-h 4000 K  
DALI-Konverter steuerbar

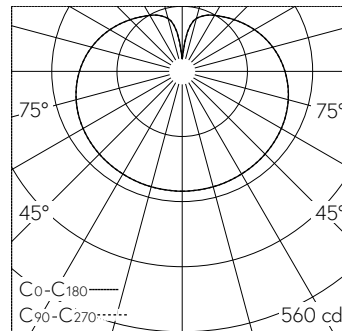


Pendelleuchte mit freistrahler Lichtverteilung.  
Schutzart IP64, staubdicht und spritzwassergeschützt  
Schutzklasse I.

Mit austauschbarem LED-Modul mit Übertemperaturschutz und einer Lebenserwartung von mindestens 200'000 Betriebsstunden. 20-jährige Nachliefergarantie auf das LED-Modul und die Verschleissteile. Mit Ultimate Driver® LED-Netzteil, DALI steuerbar, 220-240 V, 0/50-60 Hz. Schutzart IP 64. Leuchte aus Aluminiumguss, Aluminium und Edelstahl Beschichtungstechnologie Unidure®, Farbe Weiss. Kunststoffkugel weiss. Leitungspendel H05RN-F 5 G 1 mm² mit zwei Stahlseilen, Farbe schwarz. Zwei Leitungseinführungen zur Durchverdrahtung der Netzanschlussleitung bis Ø 7-10,5 mm, max. 5 G 1,5 mm². Kugeldurchmesser 350 mm, Gesamtlänge 2000 mm.

5 Jahre Garantie.

PUSH, switchDIM und Touch-DIM® werden nicht unterstützt.



LED 4000 K 17,6 W 2631 lm-h / CIE Flux 26 52 76 58 100 / C22 nach DIN 5040

**Technische Daten**

Leuchtenlichtstrom	2631 lm-h
Anschlussleistung	17,6 W
Lichtausbeute	149,5 lm-h/W
Modullichtstrom	3120 lm-c
Modulleistung	15,2 W
Farbortstabilität	-
Farbwiedergabe	CRI > 80
Lichtstromerhalt	L70/B50 bei 200'000 h (25 °C)
Farbtemperatur	4000 K

**Weitere Angaben**

Lichtverteilung	freistrahler
Betriebsspannung	220 – 240 V AC 50 / 60 Hz 176 – 276 V DC 0 Hz
Betriebstemperatur	max. 50 °C
Gewicht	3,3 kg

