


QR-Code scannen und auf www.neuco.ch mehr über diesen Artikel erfahren

B 24 126K4
 grafit - RAL 7024
 LED 9,6 W 375 lm-h 4000 K
 DALI-Konverter steuerbar

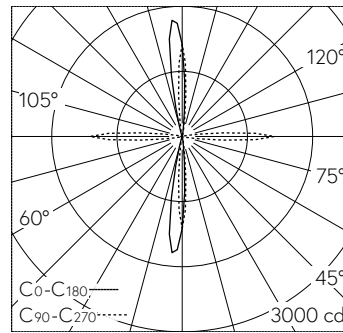


Wandaufbauleuchte mit vier Lichtsektoren von je 15° und abgeblendeter Lichtverteilung. Schutzart IP65 , staubdicht und strahlwassergeschützt Schutzklasse I.

Vierseitiger Lichtaustritt je 15°. Mit austauschbarem LED-Modul mit Über-temperaturschutz und einer Lebenserwartung von mindestens 200'000 Betriebsstunden. 20-jährige Nachliefergarantie auf das LED-Modul und die Verschleissteile. Mit LED-Netzteil, DALI-steuerbar, 220-240 V, 0/50-60 Hz. Schutzart IP 65. Leuchte aus Aluminiumguss, Aluminium und Edelstahl Beschichtungstechnologie Unidure®, Farbe Grafit. Sicherheitsglas. Optische Silikonlinse. Zwei Leitungseinführungen zur Durchverdrahtung der Netzan-schlussleitung bis Ø 7-10,5 mm, max. 5 G 1,5 mm². Abmessungen: 180 x 180 x 70 mm.

5 Jahre Garantie.

PUSH, switchDIM und Touch-DIM® werden nicht unterstützt.



LED 4000 K 9,6 W 375 lm-h / CIE Flux 46 50 55 50 100 / C32 nach DIN 5040

Technische Daten

Leuchtenlichtstrom	375 lm-h
Anschlussleistung	9,6 W
Lichtausbeute	39,1 lm-h/W
Modullichtstrom	1240 lm-c
Modulleistung	8 W
Farbortstabilität	-
Farbwiedergabe	CRI > 80
Lichtstromerhalt	L70/B50 bei 200'000 h (25 °C)
Farbtemperatur	4000 K

Weitere Angaben

Lichtaustritt	vier Lichtsektoren von je 15°
Lichtverteilung	abgeblendet
Betriebsspannung	220 – 240 V AC 50 / 60 Hz 176 – 276 V DC 0 Hz
Betriebstemperatur	max. 55 °C
Gewicht	1,9 kg

