

QR-Code scannen und auf [www.neuco.ch](http://www.neuco.ch) mehr über diesen Artikel erfahren

**B 24 118K3**  
 grafit - RAL 7024  
 LED 20.3 W 1073 lm-h 3000 K  
 DALI-Konverter steuerbar



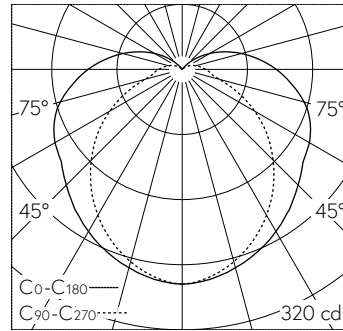
 **IP65 IK06**

Schutzart IP65 , staubdicht und strahlwassergeschützt Schutzklasse I.

Freistrahlenendes Licht. Mit austauschbarem LED-Modul mit Übertemperaturschutz und einer Lebenserwartung von mindestens 200'000 Betriebsstunden. 20-jährige Nachliefergarantie auf das LED-Modul und die Verschleissteile. Mit Ultimate Driver® LED-Netzteil, DALI-steuerbar, 220-240 V, 50/60 Hz. Eingebauter Nickel-Metallhydrid-Akkumulator für 3 h Notbetrieb. Notlichtversorgungsgerät mit Selbsttestfunktion in der Leuchte. Im Notlichtbetrieb wird ein Leuchtenlichtstrom von 236 lm erreicht. Mit integrierter Heizung. Schutzart IP 65. Leuchte aus Aluminiumguss, Aluminium und Edelstahl Beschichtungstechnologie Unidure®, Farbe Grafit. Kristallglas innen weiss. Zwei Leitungseinführungen zur Durchverdrahtung der Netzanschlussleitung bis Ø 10,5 mm, max. 5 x 1,5 mm<sup>2</sup>. Abmessungen: 350 x 200 x 160 mm.

5 Jahre Garantie.

PUSH, switchDIM und Touch-DIM® werden nicht unterstützt.



LED 3000 K 20.3 W 1073 lm-h / CIE Flux 38 65 85 86 100 / B31 nach DIN 5040

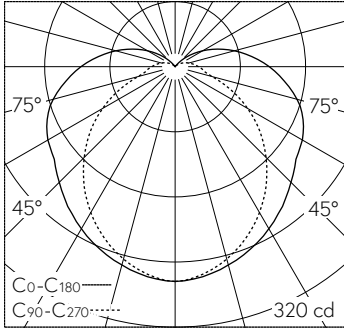
**Technische Daten**

Leuchtenlichtstrom	1073 lm-h
Anschlussleistung	20.3 W
Lichtausbeute	52.9 lm-h/W
Modullichtstrom	2670 lm-c
Modulleistung	15,8 W
Farbortstabilität	-
Farbwiedergabe	CRI > 80
Lichtstromerhalt	L80/B50 bei 200'000 h (25 °C)
Farbtemperatur	3000 K

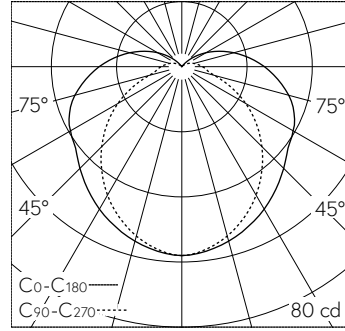
**Weitere Angaben**

Betriebsspannung	220 – 240 V AC 50 / 60 Hz
Betriebstemperatur	max. 30 °C
Gewicht	4.6 kg





LED 3000 K 20.3 W 1073 lm-h / CIE Flux 38 65 85 86 100 / B31 nach DIN 5040



LED 3000 K 3,0 W 274 lm-h / CIE Flux 38 65 85 86 100 / B31 nach DIN 5040