

QR-Code scannen und auf www.neuco.ch mehr über diesen Artikel erfahren

B 24 117K4
 grafit - RAL 7024
 LED 55 W 7710 lm-h 4000 K
 DALI-Konverter steuerbar

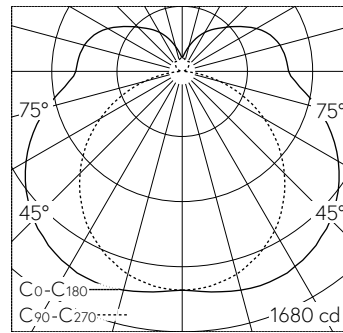


Decken- und Wandaufbauleuchte mit freistrahler Lichtverteilung. Schutzart IP65 , staubdicht und strahlwassergeschützt Schutzklasse I.

Freistrahlerndes Licht. Mit austauschbarem LED-Modul mit einer mittleren Bemessungslebensdauer von > 200.000 Betriebsstunden (L80B50 bei $t_a = 25^\circ\text{C}$). 20-jährige Nachliefergarantie auf das LED-Modul und die Verschleissteile. Mit LED-Netzteil, DALI-steuerbar, 220-240 V, 0/50-60 Hz. Schutzart IP 65. Leuchte aus Aluminiumguss, Aluminium und Edelstahl Beschichtungstechnologie Unidure®, Farbe Grafit. Kunststoffabdeckung weiss. Anschlussdose mit 2 Leitungsver-schraubungen zur Durchverdrahtung der Netzanschlussleitung von \varnothing 5-13 mm, max. $5 \times 2,5 \text{ mm}^2$. Abmessungen: 125 x 1835 x 120 mm.

5 Jahre Garantie.

PUSH, switchDIM und Touch-DIM® werden nicht unterstützt.



LED 4000 K 55 W 7710 lm-h / CIE Flux 36 66 86 75 100 / B31 nach DIN 5040

Technische Daten

Leuchtenlichtstrom	7710 lm-h
Anschlussleistung	55 W
Lichtausbeute	140,2 lm-h/W
Modullichtstrom	9540 lm-c
Modulleistung	44,4 W
Farbstabilität	-
Farbwiedergabe	CRI > 80
Lichtstromerhalt	L70/B50 bei 200'000 h (25 °C)
Farbtemperatur	4000 K

Weitere Angaben

Lichtverteilung	freistrahlernd
Betriebsspannung	220 – 240 V AC 50 / 60 Hz 176 – 276 V DC 0 Hz
Betriebstemperatur	max. 45 °C
Gewicht	10,65 kg

