

QR-Code scannen und auf [www.neuco.ch](http://www.neuco.ch) mehr über diesen Artikel erfahren

**B 24 115K4**  
 grafit - RAL 7024  
 LED 14.7 W 1899 lm-h 4000 K  
 DALI-Konverter steuerbar



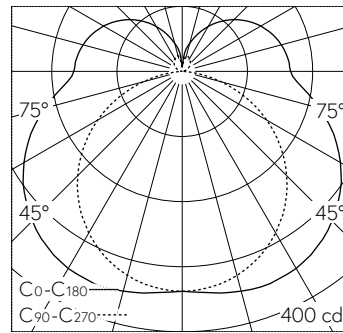
**IP65** **IK06**

Decken- und Wandaufbauleuchte mit freistrahler Lichtverteilung. Schutzart IP65 staubdicht und strahlwassergeschützt Schutzklasse I.

Freistrahler Licht. Mit austauschbarem LED-Modul mit Übertemperaturschutz und einer Lebenserwartung von mindestens 200'000 Betriebsstunden. 20-jährige Nachliefergarantie auf das LED-Modul und die Verschleissteile. Mit LED-Netzteil, DALI-steuerbar, 220-240 V, 0/50-60 Hz. Schutzart IP 65. Leuchte aus Aluminiumguss, Aluminium und Edelstahl Beschichtungstechnologie Unidure®, Farbe Grafit. Kunststoffabdeckung weiss. Anschlussdose mit 2 Leitungsver-schraubungen zur Durchverdrahtung der Netzanschlussleitung von ø 5-13 mm, max. 5 x 2,5 mm<sup>2</sup>. Abmessungen: 125 x 500 x 120 mm.

5 Jahre Garantie.

PUSH, switchDIM und Touch-DIM® werden nicht unterstützt.



LED 4000 K 14.7 W 1899 lm-h / CIE Flux 36 65 86 74 100 / B31 nach DIN 5040

**Technische Daten**

Leuchtenlichtstrom	1899 lm-h
Anschlussleistung	14.7 W
Lichtausbeute	129.2 lm-h/W
Modullichtstrom	2385 lm-c
Modulleistung	11,1 W
Farbstabilität	-
Farbwiedergabe	CRI > 80
Lichtstromerhalt	L70/B50 bei 200'000 h (25 °C)
Farbtemperatur	4000 K

**Weitere Angaben**

Lichtverteilung	freistrahler
Betriebsspannung	220 – 240 V AC/DC 0 / 50 / 60 Hz
Betriebstemperatur	max. 40 °C
Gewicht	3.4 kg

