

QR-Code scannen und auf www.neuco.ch mehr über diesen Artikel erfahren

B 24 106K4

Material Edelstahl (Werkstoff 1.4301)
LED 36.4 W 1883 lm-h 4000 K
DALI-Konverter steuerbar

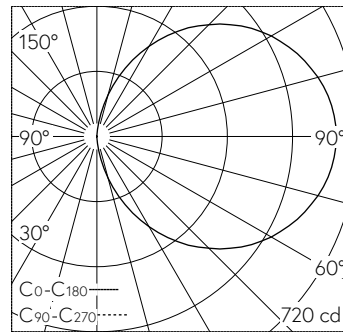


Schutzklasse I.

Freistrahlenendes Licht. Mit austauschbarem LED-Modul mit Übertemperaturschutz und einer Lebenserwartung von mindestens 200'000 Betriebsstunden. 20-jährige Nachliefergarantie auf das LED-Modul und die Verschleissteile. Mit LED-Netzteil, DALI steuerbar, 220-240 V, 0/50-60 Hz. Leuchtengehäuse: Schutzart IP 67. Anschlusskasten: Schutzart IP 65. Leuchte aus Aluminiumguss, Aluminium und Edelstahl, Frontplatte aus Edelstahl, Werkstoff-Nr. 1.4301. Sicherheitsglas weiss. Leuchte einschliesslich Einbaugeschäube. Mit Anschlusskasten mit Zugentlastungsschelle und 3-poliger Klemme 4 mm² zur Durchverdrahtung der Netzanschlussleitung, max. 5 x 2,5 mm². Der Einbau kann waagrecht oder senkrecht erfolgen. Abmessungen: 1545 x 125 x 125 mm. Einbaumas: 1535 x 115 x 125 mm.

5 Jahre Garantie.

PUSH, switchDIM und Touch-DIM® werden nicht unterstützt.



LED 4000 K 36.4 W 1883 lm-h / CIE Flux 13 37 66 50 100 / C11 nach DIN 5040

Technische Daten

Leuchtenlichtstrom	1883 lm-h
Anschlussleistung	36.4 W
Lichtausbeute	51.7 lm-h/W
Modullichtstrom	6300 lm-c
Modulleistung	30,4 W
Farbortstabilität	-
Farbwiedergabe	CRI > 80
Lichtstromerhalt	L90/B50 bei 200'000 h (25 °C)
Farbtemperatur	4000 K

Weitere Angaben

Betriebsspannung	220 – 240 V AC 50 / 60 Hz 176 – 276 V DC 0 Hz
Betriebstemperatur	max. 45 °C
Gewicht	10.45 kg

