

QR-Code scannen und auf [www.neuco.ch](http://www.neuco.ch) mehr über diesen Artikel erfahren

**B 24 104K4**

Material Edelstahl (Werkstoff 1.4301)  
LED 12 W 630 lm-h 4000 K  
DALI-Konverter steuerbar

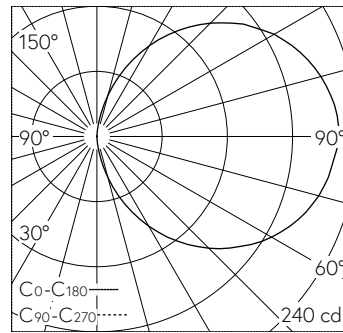


**Schutzklasse I.**

Freistrahlenendes Licht. Mit austauschbarem LED-Modul mit Übertemperaturschutz und einer Lebenserwartung von mindestens 200'000 Betriebsstunden. 20-jährige Nachliefergarantie auf das LED-Modul und die Verschleissteile. Mit LED-Netzteil, DALI-steuerbar, 220-240 V, 0/50-60 Hz. Leuchtengehäuse: Schutzart IP 67. Anschlusskasten: Schutzart IP 65. Leuchte aus Aluminiumguss, Aluminium und Edelstahl, Frontplatte aus Edelstahl, Werkstoff-Nr. 1.4301. Sicherheitsglas weiss. Leuchte einschliesslich Einbaugeschäube. Mit Anschlusskasten mit Zugentlastungsschelle und 3-poliger Klemme 4 mm<sup>2</sup> zur Durchverdrahtung der Netzanschlussleitung, max. 5 x 2,5 mm<sup>2</sup>. Der Einbau kann waagrecht oder senkrecht erfolgen. Abmessungen: 645 x 125 x 125 mm. Einbaumas- se: 635 x 115 x 125 mm.

5 Jahre Garantie.

PUSH, switchDIM und Touch-DIM® werden nicht unterstützt.



LED 4000 K 12 W 630 lm-h / CIE Flux 12 37 66 50 100 / C11 nach DIN 5040

**Technische Daten**

Leuchtenlichtstrom	630 lm-h
Anschlussleistung	12 W
Lichtausbeute	52.5 lm-h/W
Modullichtstrom	1965 lm-c
Modulleistung	9,5 W
Farbortstabilität	-
Farbwiedergabe	CRI > 80
Lichtstromerhalt	L90/B50 bei 200'000 h (25 °C)
Farbtemperatur	4000 K

**Weitere Angaben**

Betriebsspannung	220 – 240 V AC 50 / 60 Hz 176 – 280 V DC 0 Hz
Betriebstemperatur	max. 50 °C
Gewicht	7 kg

