

QR-Code scannen und auf www.neuco.ch mehr über diesen Artikel erfahren

B 24 103AK4
 silber - DB 702N
 LED 6.7 W 67 lm-h 4000 K
 Konverter schaltbar on/off

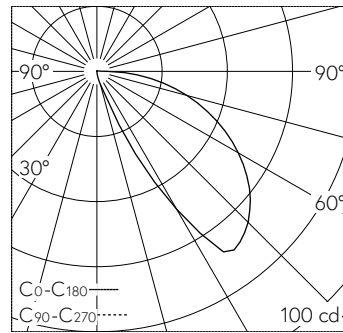


Wandeinbauleuchte mit abgeblendeter Lichtverteilung. Schutzart IP65 , staubdicht und strahlwassergeschützt Schutzklasse I.

Abgeblendetes Licht. Mit austauschbarem LED-Modul mit einer mittleren Bemessungslebensdauer von > 200.000 Betriebsstunden (L80B50 bei $t_a = 25\text{ °C}$). 20-jährige Nachliefergarantie auf das LED-Modul und die Verschleissteile. Mit Ultimate Driver® LED-Netzteil 220-240 V, 0/50-60 Hz. Schutzart IP 65. Leuchte aus Aluminiumguss, Aluminium und Edelstahl Beschichtungstechnologie Tricoat®, Farbe Silber. Sicherheitsglas weiss. Zwei Leitungseinführungen zur Durchverdrahtung der Netzanschlussleitung bis Ø 10,5 mm. Abmessungen Ø 250 x 100 mm. Leuchte für den Einbau in eine Einbauöffnung mit den Abmessungen Ø 230 x 110 mm oder in das Einbaugehäuse B 10 487 oder Einbaugehäuse für Wärmedämmverbundsysteme WDVS B 13 546.

5 Jahre Garantie.

Der seitliche Abstand vom Leuchtengehäuse zu Gebäudeteilen muss mind. 50 mm betragen.



LED 4000 K 6.7 W 67 lm-h / CIE Flux 19 59 87 99 100 / A10 nach DIN 5040

Technische Daten

Leuchtenlichtstrom	67 lm-h
Anschlussleistung	6.7 W
Lichtausbeute	11.9 lm-h/W
Modullichtstrom	1190 lm-c
Modulleistung	5,6 W
Farbortstabilität	-
Farbwiedergabe	CRI > 80
Lichtstromerhalt	L90/B50 bei 200'000 h (25 °C)
Farbtemperatur	4000 K

Weitere Angaben

Lichtverteilung	abgeblendet
Betriebsspannung	220 – 240 V AC 50 / 60 Hz 176 – 264 V DC 0 Hz
Betriebstemperatur	max. 60 °C
Gewicht	2.3 kg
Zubehör	Für diese Leuchte sind separate Zubehörteile erhältlich. Kontaktieren Sie uns für eine Beratung.

