

QR-Code scannen und auf www.neuco.ch mehr über diesen Artikel erfahren

B 24 099K3
 grafit - RAL 7024
 LED 19 W 1466 lm-h 3000 K
 DALI-Konverter steuerbar



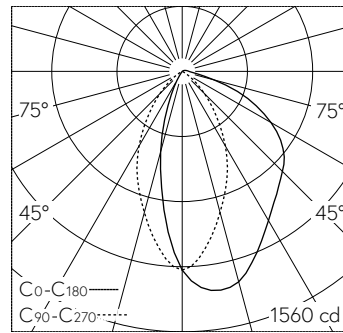
Notleuchte mit asymmetrischer Lichtverteilung. Schutzart IP65 staubdicht und strahlwassergeschützt Schutzklasse I.

Asymmetrische Lichtstärkeverteilung. Dark Sky: Lichtstromanteil im oberen Halbraum < 1%. Constant Optics®: Effizientes optisches System, das nahezu keinem Verschleiss unterliegt. Mit austauschbarem LED-Modul mit einer mittleren Bemessungslebensdauer von > 200.000 Betriebsstunden (L80B50 bei $t_a = 25\text{ }^\circ\text{C}$). 20-jährige Nachliefergarantie auf das LED-Modul und die Verschleissteile. Mit LED-Netzteil, DALI-steuerbar, 220-240 V, 50/60 Hz. Eingebauter Nickel-Metallhydrid-Akkumulator für 3 h Notbetrieb. Notlichtversorgungsgerät mit Selbsttestfunktion in der Leuchte. Im Notlichtbetrieb wird ein Leuchtenlichtstrom von 372 lm erreicht. Mit integrierter Heizung. Schutzart IP 65. Leuchte aus Aluminiumguss, Aluminium und Edelstahl Beschichtungstechnologie Unidure®, Farbe Grafit. Sicherheitsglas mit optischer Struktur. Reflektor aus eloxiertem Reinstaluminium. Zwei Leitungseinführungen zur Durchverdrahtung der Netzanschlussleitung bis $\varnothing 10,5\text{ mm}$, max. $5 \times 1,5\text{ mm}^2$. Abmessungen: 280 x 280 x 175 mm.

5 Jahre Garantie.

Bei der Montage die Gebrauchslage «Pfeil unten» beachten.

PUSH, switchDIM und Touch-DIM® werden nicht unterstützt.



LED 3000 K 19 W 1466 lm-h / CIE Flux 61 85 97 99 100 / A50 nach DIN 5040

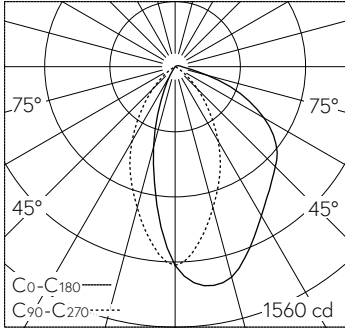
Technische Daten

Leuchtenlichtstrom	1466 lm-h
Anschlussleistung	19 W
Lichtausbeute	77.2 lm-h/W
Modullichtstrom	2650 lm-c
Modulleistung	13,4 W
Farbortstabilität	-
Farbwiedergabe	CRI > 80
Lichtstromerhalt	L90/B50 bei 200'000 h (25 °C)
Farbtemperatur	3000 K

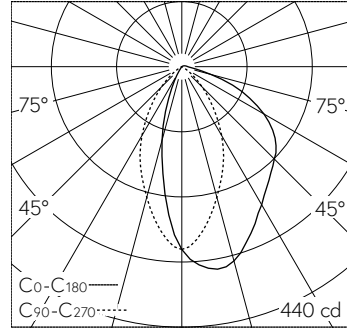
Weitere Angaben

Lichtverteilung	asymmetrisch
Betriebsspannung	220 – 240 V AC 50 / 60 Hz
Betriebstemperatur	max. 35 °C
Gewicht	4.6 kg





LED 3000 K 19 W 1466 lm-h / CIE Flux 61 85 97 99 100 / A50 nach DIN 5040



LED 4000 K 3,0 W 382 lm-h / CIE Flux 61 86 97 99 100 / A50 nach DIN 5040