


QR-Code scannen und auf [www.neuco.ch](http://www.neuco.ch) mehr über diesen Artikel erfahren

**B 24 092K3**  
 grafit - RAL 7024  
 LED 15.3 W 1713 lm-h 3000 K  
 DALI-Konverter steuerbar



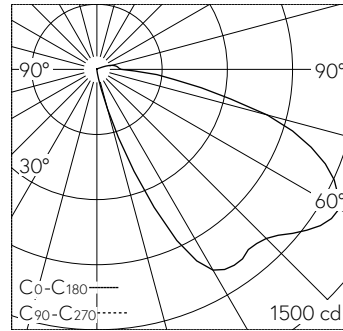
 **IP65 IK05**

Notleuchte mit nach unten gerichtetem Lichtaustritt und asymmetrisch-bandförmiger Lichtverteilung. Schutzart IP65 , staubdicht und strahlwassergeschützt Schutzklasse I.

Asymmetrisch-bandförmige Lichtstärkeverteilung. Constant Optics®. Effizientes optisches System, das nahezu keinem Verschleiss unterliegt. Mit austauschbarem LED-Modul mit Übertemperaturschutz und einer Lebenserwartung von mindestens 200'000 Betriebsstunden. 20-jährige Nachliefergarantie auf das LED-Modul und die Verschleissteile. Mit LED-Netzteil, DALI-steuerbar, 220-240 V, 50/60 Hz. Eingebauter Nickel-Metallhydrid-Akkumulator für 3 h Notbetrieb. Notlichtversorgungsgerät mit Selbsttestfunktion in der Leuchte. Im Notlichtbetrieb wird ein Leuchtenlichtstrom von 521 lm erreicht. Mit integrierter Heizung. Schutzart IP 65. Leuchtengehäuse aus hochkorrosionsfestem Aluminiumguss, Aluminium und Edelstahl. Beschichtungstechnologie Tricoat®. Farbe Grafit. Sicherheitsglas mit optischer Struktur. Zwei Leitungseinführungen zur Durchverdrahtung der Netzanschlussleitung bis Ø 7-10,5 mm, max. 5 G 1,5 mm<sup>2</sup>. Abmessungen Abdeckrahmen: 250 x 250 mm. Leuchte für den Einbau in eine Einbauöffnung mit den Abmessungen 230 x 230 x 110 mm oder in das Einbaugehäuse B 10 490 oder Einbaugehäuse für Wärmedämmverbundsysteme WDVS B 13 542.

5 Jahre Garantie.

PUSH, switchDIM und Touch-DIM® werden nicht unterstützt.



LED 3000 K 15.3 W 1713 lm-h / CIE Flux 20 54 86 96 100 / A10 nach DIN 5040

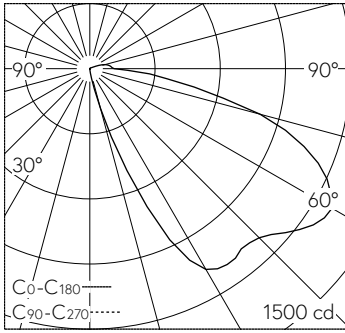
**Technische Daten**

Leuchtenlichtstrom	1713 lm-h
Anschlussleistung	15.3 W
Lichtausbeute	112 lm-h/W
Modullichtstrom	2255 lm-c
Modulleistung	11,6 W
Farbortstabilität	-
Farbwiedergabe	CRI > 80
Lichtstromerhalt	L90/B50 bei 200'000 h (25 °C)
Farbtemperatur	3000 K

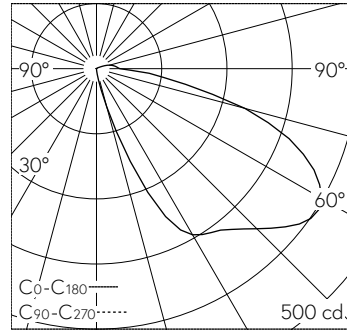
**Weitere Angaben**

Lichtaustritt	nach unten gerichtet
Lichtverteilung	asymmetrisch-bandförmig
Betriebsspannung	220 – 240 V AC 50 / 60 Hz
Betriebstemperatur	max. 35 °C
Gewicht	3.35 kg
Zubehör	Für diese Leuchte sind separate Zubehörteile erhältlich. Kontaktieren Sie uns für eine Beratung.





LED 3000 K 15.3 W 1713 lm-h / CIE Flux 20 54 86 96 100 / A10 nach DIN 5040



LED 3000 K 3,0 W 521 lm-h / CIE Flux 20 54 86 96 100 / A11 nach DIN 5040