


QR-Code scannen und auf www.neuco.ch mehr über diesen Artikel erfahren

B 24 086WK4
weiss ~ RAL 9010
LED 19,5 W 759 lm-h 4000 K
DALI-Konverter steuerbar

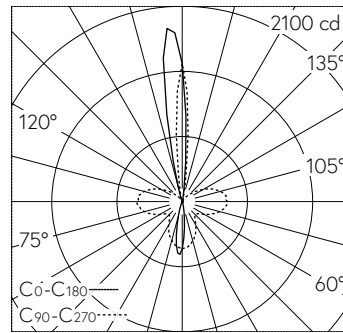


Wandaufbauleuchte mit drei Lichtsektoren von je 90° und ein Lichtsektor von 15° und abgeblendeter Lichtverteilung. Schutzart IP65 , staubdicht und strahlwassergeschützt Schutzklasse I.

Vierseitiger Lichtaustritt: 3 x 90° / 1 x 15°. Mit austauschbarem LED-Modul mit Übertemperaturschutz und einer Lebenserwartung von mindestens 200'000 Betriebsstunden. 20-jährige Nachliefergarantie auf das LED-Modul und die Verschleissteile. Mit Ultimate Driver® LED-Netzteil, DALI steuerbar, 220-240 V, 0/50-60 Hz. Schutzart IP 65. Leuchte aus Aluminiumguss, Aluminium und Edelstahl Beschichtungstechnologie Unidure®, Farbe Weiss. Sicherheitsglas. Optische Silikonlinse. Zwei Leitungseinführungen zur Durchverdrahtung der Netzanschlussleitung bis Ø 7-10,5 mm, max. 5 G 1,5 mm². Abmessungen: 180 x 180 x 70 mm.

5 Jahre Garantie.

PUSH, switchDIM und Touch-DIM® werden nicht unterstützt.



LED 4000 K 19,5 W 759 lm-h / CIE Flux 47 61 79 57 100 / C32 nach DIN 5040

Technische Daten

Leuchtenlichtstrom	759 lm-h
Anschlussleistung	19,5 W
Lichtausbeute	38,9 lm-h/W
Modullichtstrom	2635 lm-c
Modulleistung	17 W
Farbortstabilität	-
Farbwiedergabe	CRI > 80
Lichtstromerhalt	L70/B50 bei 200'000 h (25 °C)
Farbtemperatur	4000 K

Weitere Angaben

Lichtaustritt	drei Lichtsektoren von je 90° und ein Lichtsektor von 15°
Lichtverteilung	abgeblendet
Betriebsspannung	220 – 240 V AC 50 / 60 Hz 176 – 276 V DC 0 Hz
Betriebstemperatur	max. 45 °C
Gewicht	1,9 kg

