

QR-Code scannen und auf www.neuco.ch mehr über diesen Artikel erfahren

B 24 083K3

Material Bronzeguss
LED 4.9 W 350 lm-h 3000 K
Konverter schaltbar on/off

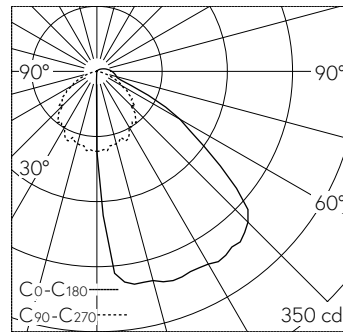


IP65 IK05

Wandeinbauleuchte mit abgeblendetem Lichtverteilung. Schutzart IP65 , staubdicht und strahlwassergeschützt Schutzklasse I.

Abgeblendetes Licht. Mit austauschbarem LED-Modul mit einer mittleren Bemessungslebensdauer von > 200.000 Betriebsstunden (L80B50 bei ta = 25 °C). 20-jährige Nachliefergarantie auf das LED-Modul und die Verschleissteile. Mit Ultimate Driver® LED-Netzteil 220-240 V, 0/50-60 Hz. Schutzart IP 65. Leuchtenabdeckung besteht aus Bronzeguss. Leuchtgehäuse aus Edelstahl. Sicherheitsglas mit optischer Struktur. Eine Leitungseinführung für Netzanschlussleitung bis Ø 10,5 mm, max. 3 x 1,5 mm². Abmessungen Ø 150 x 100 x 30 mm. Leuchte für den Einbau in eine Einbauöffnung mit den Abmessungen Ø 130 x 100 mm oder in das Einbaugehäuse B 10 428.

5 Jahre Garantie.



LED 3000 K 4.9 W 350 lm-h / CIE Flux 48 85 98 98 100 / A41 nach DIN 5040

Technische Daten

Leuchtenlichtstrom	350 lm-h
Anschlussleistung	4.9 W
Lichtausbeute	71.4 lm-h/W
Modullichtstrom	735 lm-c
Modulleistung	3,8 W
Farbstabilität	-
Farbwiedergabe	CRI > 80
Lichtstromerhalt	L90/B50 bei 200'000 h (25 °C)
Farbtemperatur	3000 K

Weitere Angaben

Lichtverteilung	abgeblendet
Betriebsspannung	220 – 240 V AC 50 / 60 Hz 176 – 264 V DC 0 Hz
Betriebstemperatur	max. 40 °C
Gewicht	1.8 kg
Zubehör	Für diese Leuchte sind separate Zubehörteile erhältlich. Kontaktieren Sie uns für eine Beratung.

