

QR-Code scannen und auf www.neuco.ch mehr über diesen Artikel erfahren

B 24 071K3
 grafit - RAL 7024
 LED 11 W 1105 lm-h 3000 K
 Konverter schaltbar on/off

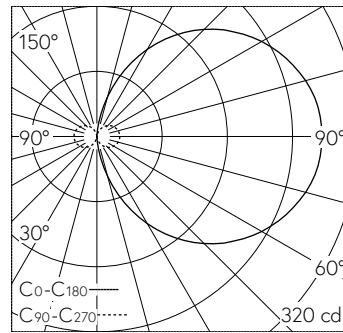


Wandaufbauleuchte mit zweiseitig abgeblendetem Lichtaustritt. Schutzart IP65 staubdicht und strahlwassergeschützt Schutzklasse I.

Zweiseitiger, abgeblendeter Lichtaustritt. Mit austauschbarem LED-Modul mit Übertemperaturschutz und einer Lebenserwartung von mindestens 200'000 Betriebsstunden. 20-jährige Nachliefergarantie auf das LED-Modul und die Verschleissteile. Mit LED-Netzteil 220-240 V, 0/50-60 Hz. Schutzart IP 65. Leuchte aus Aluminiumguss, Aluminium und Edelstahl Beschichtungstechnologie Unidure®, Farbe Grafit. Kristallglas innen weiss. Zwei Leitungseinführungen zur Durchverdrahtung der Netzanschlussleitung bis Ø 10,5 mm. Abmessungen: 240 x 240 x 85 mm.

5 Jahre Garantie.

Montage in jeder Gebrauchslage möglich.



LED 3000 K 11 W 1105 lm-h / CIE Flux 13 37 66 50 100 / C11 nach DIN 5040

Technische Daten

| | |
|--------------------|-------------------------------|
| Leuchtenlichtstrom | 1105 lm-h |
| Anschlussleistung | 11 W |
| Lichtausbeute | 69.5 lm-h/W |
| Modullichtstrom | 1920 lm-c |
| Modulleistung | 9,5 W |
| Farbortstabilität | - |
| Farbwiedergabe | CRI > 90 |
| Lichtstromerhalt | L90/B50 bei 200'000 h (25 °C) |
| Farbtemperatur | 3000 K |

Weitere Angaben

| | |
|--------------------|--|
| Lichtaustritt | zweiseitig abgeblendet |
| Betriebsspannung | 220 – 240 V AC 50 / 60 Hz 176 – 280 V DC 0 Hz |
| Betriebstemperatur | max. 50 °C |
| Gewicht | 3.7 kg |

