

QR-Code scannen und auf www.neuco.ch mehr über diesen Artikel erfahren

B 24 065AK4
 silber ~ DB 702N
 LED 10.7 W 563 lm-h 4000 K
 Konverter schaltbar on/off

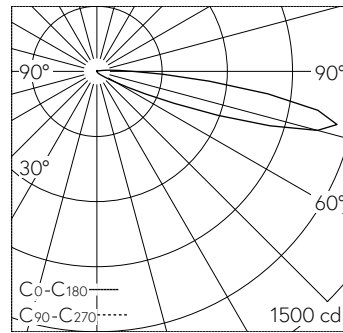


IP65 IK06

Schutzart IP65 , staubdicht und strahlwassergeschützt Schutzklasse I.

Asymmetrisch-bandförmige Lichtstärkeverteilung. Constant Optics®: Effizientes optisches System, das nahezu keinem Verschleiss unterliegt. Mit austauschbarem LED-Modul mit einer mittleren Bemessungslbensdauer von > 200.000 Betriebsstunden (L80B50 bei $t_a = 25\text{ °C}$). 20-jährige Nachliefergarantie auf das LED-Modul und die Verschleissteile. Mit LED-Netzteil 220-240 V, 0/50-60 Hz. Schutzart IP 65. Leuchte aus Aluminiumguss, Aluminium und Edelstahl Beschichtungstechnologie Tricoat®, Farbe Silber. Sicherheitsglas mit optischer Struktur. Reflektor aus eloxiertem Reinstaluminium. Zwei Leitungseinführungen zur Durchverdrahtung der Netzanschlussleitung bis $\text{Ø} 10,5\text{ mm}$. Abmessungen: $320 \times 70 \times 65\text{ mm}$. Leuchte für den Einbau in eine Einbauöffnung mit den Abmessungen $306 \times 60 \times 70\text{ mm}$ oder in das Einbaugehäuse B 10 426 oder Einbaugehäuse für Wärmedämmverbundsysteme WDVS B 13 521.

5 Jahre Garantie.



LED 4000 K 10.7 W 563 lm-h / CIE Flux 1 4 34 93 100 / A11 nach DIN 5040

Technische Daten

Leuchtenlichtstrom	563 lm-h
Anschlussleistung	10.7 W
Lichtausbeute	52.6 lm-h/W
Modullichtstrom	1365 lm-c
Modulleistung	8,7 W
Farbortstabilität	-
Farbwiedergabe	CRI > 80
Lichtstromerhalt	L70/B50 bei 200'000 h (25 °C)
Farbtemperatur	4000 K

Weitere Angaben

Betriebsspannung	220 – 240 V AC/DC 0 / 50 / 60 Hz
Betriebstemperatur	max. 40 °C
Gewicht	0.9 kg
Zubehör	Für diese Leuchte sind separate Zubehörteile erhältlich. Kontaktieren Sie uns für eine Beratung.

