

QR-Code scannen und auf www.neuco.ch mehr über diesen Artikel erfahren

B 24 062K3
 grafit - RAL 7024
 LED 24 W 1463 lm-h 3000 K
 DALI-Konverter steuerbar

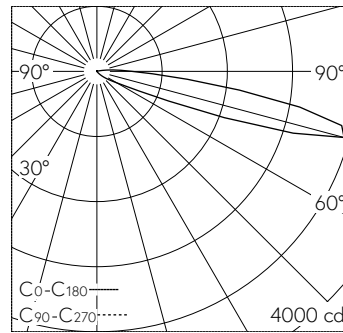


Wandeinbauleuchte mit asymmetrischer Lichtverteilung. Schutzart IP65 , staubdicht und strahlwassergeschützt Schutzklasse I.

Asymmetrisch-bandförmige Lichtstärkeverteilung. Constant Optics®. Effizientes optisches System, das nahezu keinem Verschleiss unterliegt. Mit austauschbarem LED-Modul mit einer mittleren Bemessungslbensdauer von > 200.000 Betriebsstunden (L80B50 bei $t_a = 25^\circ\text{C}$). 20-jährige Nachliefergarantie auf das LED-Modul und die Verschleissteile. Mit LED-Netzteil, DALI-steuerbar, 220-240 V, 0/50-60 Hz. Schutzart IP 65. Leuchte aus Aluminiumguss, Aluminium und Edelstahl Beschichtungstechnologie Tricoat®, Farbe Grafit. Sicherheitsglas, klar mit optischer Struktur. Reflektor aus eloxiertem Reinstaluminium. Zwei Leitungseinführungen zur Durchverdrahtung der Netzanschlussleitung bis $\varnothing 7-10,5$ mm, max. 5 G 1,5 mm². Abmessungen: 520 x 125 x 90 mm. Leuchte für den Einbau in eine Einbauöffnung mit den Abmessungen 505 x 110 x 90 mm oder in das Einbaugehäuse B 10 438 oder Einbaugehäuse für Wärmedämmverbundsysteme WDVS B 13 524.

5 Jahre Garantie.

PUSH, switchDIM und Touch-DIM® werden nicht unterstützt.



LED 3000 K 24 W 1463 lm-h / CIE Flux 0 3 35 93 100 / A11 nach DIN 5040

Technische Daten

Leuchtenlichtstrom	1463 lm-h
Anschlussleistung	24 W
Lichtausbeute	61 lm-h/W
Modullichtstrom	3140 lm-c
Modulleistung	20,4 W
Farbortstabilität	-
Farbwiedergabe	CRI > 80
Lichtstromerhalt	L70/B50 bei 200'000 h (25 °C)
Farbtemperatur	3000 K

Weitere Angaben

Lichtverteilung	asymmetrisch
Betriebsspannung	220 – 240 V AC/DC 0 / 50 / 60 Hz
Betriebstemperatur	max. 50 °C
Gewicht	3,2 kg
Zubehör	Für diese Leuchte sind separate Zubehörteile erhältlich. Kontaktieren Sie uns für eine Beratung.

