

QR-Code scannen und auf [www.neuco.ch](http://www.neuco.ch) mehr über diesen Artikel erfahren

**B 24 062AK4**  
silber ~ DB 702N  
LED 24 W 1482 lm-h 4000 K  
DALI-Konverter steuerbar

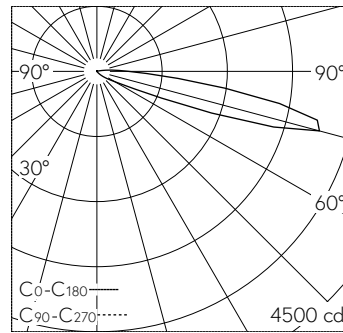


Wandeinbauleuchte mit asymmetrischer Lichtverteilung. Schutzart IP65 , staubdicht und strahlwassergeschützt Schutzklasse I.

Asymmetrisch-bandförmige Lichtstärkeverteilung. Constant Optics®. Effizientes optisches System, das nahezu keinem Verschleiss unterliegt. Mit austauschbarem LED-Modul mit einer mittleren Bemessungslebensdauer von > 200.000 Betriebsstunden (L80B50 bei  $t_a = 25^\circ\text{C}$ ). 20-jährige Nachliefergarantie auf das LED-Modul und die Verschleissteile. Mit LED-Netzteil, DALI-steuerbar, 220-240 V, 0/50-60 Hz. Schutzart IP 65. Leuchte aus Aluminiumguss, Aluminium und Edelstahl Beschichtungstechnologie Tricoat®, Farbe Silber. Sicherheitsglas, klar mit optischer Struktur. Reflektor aus eloxiertem Reinstaluminium. Zwei Leitungseinführungen zur Durchverdrahtung der Netzanschlussleitung bis Ø 7-10,5 mm, max. 5 G 1,5 mm<sup>2</sup>. Abmessungen: 520 x 125 x 90 mm. Leuchte für den Einbau in eine Einbauöffnung mit den Abmessungen 505 x 110 x 90 mm oder in das Einbaugehäuse B 10 438 oder Einbaugehäuse für Wärmedämmverbundsysteme WDVS B 13 524.

5 Jahre Garantie.

PUSH, switchDIM und Touch-DIM® werden nicht unterstützt.



LED 4000 K 24 W 1482 lm-h / CIE Flux 0 3 35 93 100 / A11 nach DIN 5040

**Technische Daten**

Leuchtenlichtstrom	1482 lm-h
Anschlussleistung	24 W
Lichtausbeute	61.8 lm-h/W
Modullichtstrom	3180 lm-c
Modulleistung	20,4 W
Farbortstabilität	-
Farbwiedergabe	CRI > 80
Lichtstromerhalt	L70/B50 bei 200'000 h (25 °C)
Farbtemperatur	4000 K

**Weitere Angaben**

Lichtverteilung	asymmetrisch
Betriebsspannung	220 – 240 V AC/DC 0 / 50 / 60 Hz
Betriebstemperatur	max. 50 °C
Gewicht	3.2 kg
Zubehör	Für diese Leuchte sind separate Zubehörteile erhältlich. Kontaktieren Sie uns für eine Beratung.

