

QR-Code scannen und auf [www.neuco.ch](http://www.neuco.ch) mehr über diesen Artikel erfahren

**B 24 053AK4**  
 silber ~ DB 702N  
 LED 23 W 1387 lm-h 4000 K  
 Konverter schaltbar on/off



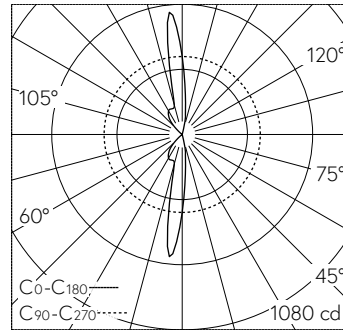
**IP65 IK09**

Wandaufbauleuchte mit gerichteter Lichtverteilung. Schutzart IP65 staubdicht und strahlwassergeschützt Schutzklasse I.

Lichtaustritt 360°. Mit austauschbarem LED-Modul mit Übertemperaturschutz und einer Lebenserwartung von mindestens 200'000 Betriebsstunden. 20-jährige Nachliefergarantie auf das LED-Modul und die Verschleissteile. Mit LED-Netzteil 220-240 V, 0/50-60 Hz. Schutzart IP 65. Leuchte aus Aluminiumguss, Aluminium und Edelstahl Beschichtungstechnologie Unidure®, Farbe Silber. Optisches Borosilikatglas. Reflektor aus eloxiertem Reinstaluminium. Zwei Leitungseinführungen zur Durchverdrahtung der Netzanschlussleitung bis Ø 10,5 mm, max. 5 x 1,5 mm<sup>2</sup>. Abmessungen Ø 190 x 80 mm.

5 Jahre Garantie.

Montage in jeder Gebrauchslage möglich.



LED 4000 K 23 W 1387 lm-h / CIE Flux 45 68 84 50 100 / C33 nach DIN 5040

**Technische Daten**

Leuchtenlichtstrom	1387 lm-h
Anschlussleistung	23 W
Lichtausbeute	60.3 lm-h/W
Modullichtstrom	3350 lm-c
Modulleistung	19,1 W
Farbortstabilität	-
Farbwiedergabe	CRI > 80
Lichtstromerhalt	L70/B50 bei 200'000 h (25 °C)
Farbtemperatur	4000 K

**Weitere Angaben**

Lichtverteilung	gerichtet
Betriebsspannung	220 – 240 V AC/DC 0 / 50 / 60 Hz
Betriebstemperatur	max. 30 °C
Gewicht	1.85 kg

