

QR-Code scannen und auf www.neuco.ch mehr über diesen Artikel erfahren

B 24 053AK3
silber ~ DB 702N
LED 23 W 1262 lm-h 3000 K
Konverter schaltbar on/off



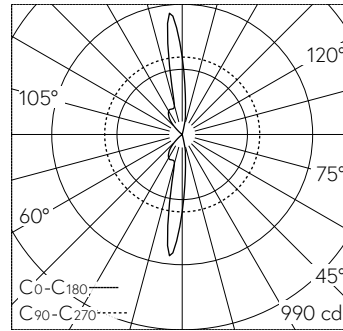
IP65 IK09

Wandaufbauleuchte mit gerichteter Lichtverteilung. Schutzart IP65 staubdicht und strahlwassergeschützt Schutzklasse I.

Lichtaustritt 360°. Mit austauschbarem LED-Modul mit Übertemperaturschutz und einer Lebenserwartung von mindestens 200'000 Betriebsstunden. 20-jährige Nachliefergarantie auf das LED-Modul und die Verschleissteile. Mit LED-Netzteil 220-240 V, 0/50-60 Hz. Schutzart IP 65. Leuchte aus Aluminiumguss, Aluminium und Edelstahl Beschichtungstechnologie Unidure®, Farbe Silber. Optisches Borosilikatglas. Reflektor aus eloxiertem Reinstaluminium. Zwei Leitungseinführungen zur Durchverdrahtung der Netzanschlussleitung bis Ø 10,5 mm, max. 5 x 1,5 mm². Abmessungen Ø 190 x 80 mm.

5 Jahre Garantie.

Montage in jeder Gebrauchslage möglich.



LED 3000 K 23 W 1262 lm-h / CIE Flux 45 68 84 50 100 / C33 nach DIN 5040

Technische Daten

Leuchtenlichtstrom	1262 lm-h
Anschlussleistung	23 W
Lichtausbeute	54.9 lm-h/W
Modullichtstrom	3050 lm-c
Modulleistung	19,1 W
Farbortstabilität	-
Farbwiedergabe	CRI > 80
Lichtstromerhalt	L70/B50 bei 200'000 h (25 °C)
Farbtemperatur	3000 K

Weitere Angaben

Lichtverteilung	gerichtet
Betriebsspannung	220 – 240 V AC/DC 0 / 50 / 60 Hz
Betriebstemperatur	max. 30 °C
Gewicht	1.85 kg

