

QR-Code scannen und auf [www.neuco.ch](http://www.neuco.ch) mehr über diesen Artikel erfahren

**B 24 046K3**  
 grafit - RAL 7024  
 LED 19,5 W 671 lm-h 3000 K  
 DALI-Konverter steuerbar



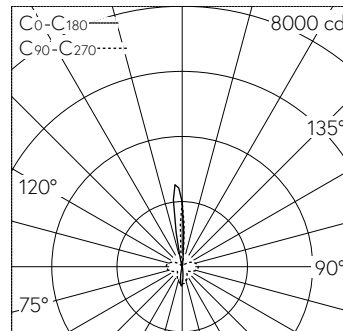
**IP65 IK05**

Wandaufbauleuchte mit drei Lichtsektoren von je 90° und ein Lichtsektor von 15°. Schutzart IP65 staubdicht und strahlwassergeschützt Schutzklasse I.

Vierseitiger Lichtaustritt: 3 x 90° / 1 x 15°. Mit austauschbarem LED-Modul mit Übertemperaturschutz und einer Lebenserwartung von mindestens 200'000 Betriebsstunden. 20-jährige Nachliefergarantie auf das LED-Modul und die Verschleissteile. Mit LED-Netzteil, DALI steuerbar, 220-240 V, 0/50-60 Hz. Schutzart IP 65. Leuchte aus Aluminiumguss, Aluminium und Edelstahl Beschichtungstechnologie Unidure®, Farbe Grafit. Sicherheitsglas. Optische Silikonlinse. Zwei Leitungseinführungen zur Durchverdrahtung der Netzanschlussleitung bis Ø 7-10,5 mm, max. 5 G 1,5 mm<sup>2</sup>. Abmessungen Ø 180 x 70 mm.

5 Jahre Garantie.

PUSH, switchDIM und Touch-DIM® werden nicht unterstützt.



LED 3000 K 19,5 W 671 lm-h / CIE Flux 48 62 79 59 100 / C42 nach DIN 5040

**Technische Daten**

Leuchtenlichtstrom	671 lm-h
Anschlussleistung	19,5 W
Lichtausbeute	34,4 lm-h/W
Modullichtstrom	2480 lm-c
Modulleistung	17 W
Farbortstabilität	-
Farbwiedergabe	CRI > 80
Lichtstromerhalt	L70/B50 bei 200'000 h (25 °C)
Farbtemperatur	3000 K

**Weitere Angaben**

Lichtaustritt	drei Lichtsektoren von je 90° und ein Lichtsektor von 15°
Betriebsspannung	220 – 240 V AC 50 / 60 Hz 176 – 276 V DC 0 Hz
Betriebstemperatur	max. 45 °C
Gewicht	1,85 kg
Gewicht inkl. Verpackung	1,8 kg

