

QR-Code scannen und auf [www.neuco.ch](http://www.neuco.ch) mehr über diesen Artikel erfahren

**B 24 045K3**  
 grafit - RAL 7024  
 LED 23 W 763 lm-h 3000 K  
 DALI-Konverter steuerbar



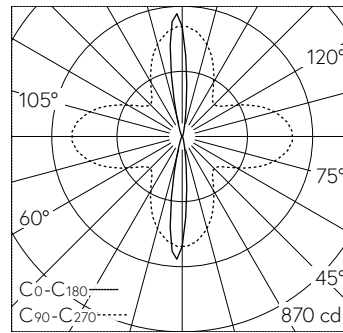
**IP65 IK05**

Wandaufbauleuchte mit vier Lichtsektoren von je 90°. Schutzart IP65 staubdicht und strahlwassergeschützt Schutzklasse I.

Vierseitiger Lichtaustritt je 90°. Mit austauschbarem LED-Modul mit Übertemperaturschutz und einer Lebenserwartung von mindestens 200'000 Betriebsstunden. 20-jährige Nachliefergarantie auf das LED-Modul und die Verschleissteile. Mit LED-Netzteil, DALI steuerbar, 220-240 V, 0/50-60 Hz. Schutzart IP 65. Leuchte aus Aluminiumguss, Aluminium und Edelstahl Beschichtungstechnologie Unidure®, Farbe Grafit. Sicherheitsglas. Optische Silikonlinse. Zwei Leitungseinführungen zur Durchverdrahtung der Netzanschlussleitung bis Ø 7-10,5 mm, max. 5 G 1,5 mm². Abmessungen Ø 180 x 70 mm.

5 Jahre Garantie.

PUSH, switchDIM und Touch-DIM® werden nicht unterstützt.



LED 3000 K 23 W 763 lm-h / CIE Flux 47 61 79 50 100 / C32 nach DIN 5040

**Technische Daten**

Leuchtenlichtstrom	763 lm-h
Anschlussleistung	23 W
Lichtausbeute	33.2 lm-h/W
Modullichtstrom	2920 lm-c
Modulleistung	2 W
Farbortstabilität	-
Farbwiedergabe	CRI > 80
Lichtstromerhalt	L70/B50 bei 200'000 h (25 °C)
Farbtemperatur	3000 K

**Weitere Angaben**

Lichtaustritt	vier Lichtsektoren von je 90°
Betriebsspannung	220 – 240 V AC 50 / 60 Hz 176 – 276 V DC 0 Hz
Betriebstemperatur	max. 35 °C
Gewicht	1.85 kg

