

QR-Code
scannen und auf
www.neuco.ch
mehr über diesen
Artikel erfahren

B 24 044K4
grafit - RAL 7024
LED 30.8 W 2939 lm-h 4000 K
DALI-Konverter steuerbar



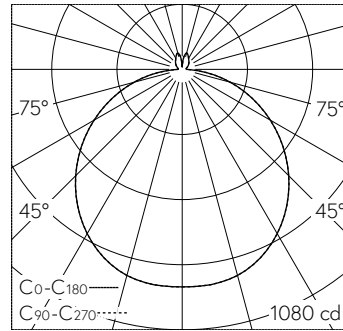
IP65 **IK06**

Schutzart IP65 staubdicht und strahlwassergeschützt Schutzklasse I.

Mit austauschbarem LED-Modul mit Übertemperaturschutz und einer Lebenserwartung von mindestens 200'000 Betriebsstunden. 20-jährige Nachliefergarantie auf das LED-Modul und die Verschleissteile. Mit Ultimate Driver® LED-Netzteil, DALI-steuerbar, 220-240 V, 0/50-60 Hz. Schutzart IP 65. Leuchte aus Aluminiumguss, Aluminium und Edelstahl Beschichtungstechnologie Unidure®, Farbe Grafit. Opalglas seidenmatt. Zwei Leitungseinführungen zur Durchverdrahtung der Netzanschlussleitung bis Ø 7-10,5 mm, max. 5 G 1,5 mm². Leuchten-durchmesser 390 mm, Höhe 100 mm.

5 Jahre Garantie.

PUSH, switchDIM und Touch-DIM® werden nicht unterstützt.



LED 4000 K 30.8 W 2939 lm-h / CIE Flux 46 77 94 93 100 / A43 nach DIN 5040

Technische Daten

Leuchtenlichtstrom	2939 lm-h
Anschlussleistung	30.8 W
Lichtausbeute	95.4 lm-h/W
Modullichtstrom	5010 lm-c
Modulleistung	27,6 W
Farbstabilität	-
Farbwiedergabe	CRI > 80
Lichtstromerhalt	L70/B50 bei 200'000 h (25 °C)
Farbtemperatur	4000 K

Weitere Angaben

Betriebsspannung	220 – 240 V AC 50 / 60 Hz 176 – 264 V DC 0 Hz
Betriebstemperatur	max. 45 °C
Gewicht	4.45 kg

