

QR-Code
scannen und auf
www.neuco.ch
mehr über diesen
Artikel erfahren

B 24 041K4
weiss ~ RAL 9010
LED 30.8 W 4081 lm-h 4000 K
DALI-Konverter steuerbar



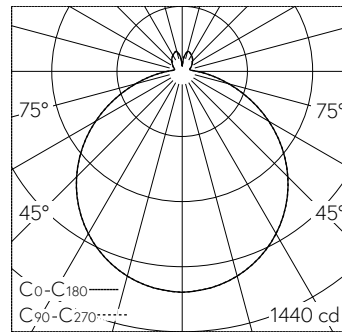
IP65 IK04

Decken- und Wandaufbauleuchte mit freistrahler Lichtverteilung. Schutzart IP65 staubdicht und strahlwassergeschützt Schutzklasse I.

Mit austauschbarem LED-Modul mit Übertemperaturschutz und einer Lebenserwartung von mindestens 200'000 Betriebsstunden. 20-jährige Nachliefergarantie auf das LED-Modul und die Verschleissteile. Mit Ultimate Driver® LED-Netzteil, DALI-steuerbar, 220-240 V, 0/50-60 Hz. Schutzart IP 65. Leuchte aus Aluminiumguss und Edelstahl Beschichtungstechnologie Unidure®, Farbe Weiss. Opalglas. Zwei Leitungseinführungen zur Durchverdrahtung der Netzanschlussleitung bis Ø 10,5 mm, max. 5 x 1,5 mm². Leuchtdurchmesser 435 mm, Höhe 120 mm.

5 Jahre Garantie.

PUSH, switchDIM und Touch-DIM® werden nicht unterstützt.



LED 3000 K 30.8 W 4081 lm-h / CIE Flux 45 76 93 89 100 / B42 nach DIN 5040

Technische Daten

| | |
|--------------------|---------------------------|
| Leuchtenlichtstrom | 4081 lm-h |
| Anschlussleistung | 30.8 W |
| Lichtausbeute | 132.5 lm-h/W |
| Modullichtstrom | 5010 lm-c |
| Modulleistung | 27,6 W |
| Farbortstabilität | - |
| Farbwiedergabe | CRI > 80 |
| Lichtstromerhalt | B50 bei 200'000 h (25 °C) |
| Farbtemperatur | 4000 K |

Weitere Angaben

| | |
|--------------------|--|
| Lichtverteilung | freistrahler |
| Betriebsspannung | 220 – 240 V AC 50 / 60 Hz 176 – 264 V DC 0 Hz |
| Betriebstemperatur | max. 45 °C |
| Gewicht | 4.55 kg |

