

QR-Code scannen und auf www.neuco.ch mehr über diesen Artikel erfahren

B 24 040K3

weiss ~ RAL 9010
LED 15.5 W 2125 lm-h 3000 K
DALI-Konverter steuerbar



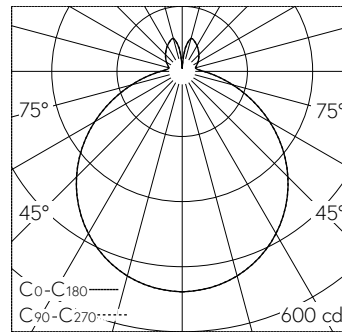
IP65 IK04

Decken- und Wandaufbauleuchte mit freistrahler Lichtverteilung. Schutzart IP65 , staubdicht und strahlwassergeschützt Schutzklasse I.

Mit austauschbarem LED-Modul mit Übertemperaturschutz und einer Lebenserwartung von mindestens 200'000 Betriebsstunden. 20-jährige Nachliefergarantie auf das LED-Modul und die Verschleisssteile. Mit LED-Netzteil, DALI-steuerbar, 220-240 V, 0/50-60 Hz. Schutzart IP 65. Leuchte aus Aluminiumguss und Edelstahl Beschichtungstechnologie Unidure®, Farbe Weiss. Opalglas. Zwei Leitungseinführungen zur Durchverdrahtung der Netzanschlussleitung bis Ø 10,5 mm, max. 5 x 1,5 mm². Leuchtdurchmesser 350 mm, Höhe 105 mm.

5 Jahre Garantie.

PUSH, switchDIM und Touch-DIM® werden nicht unterstützt.



LED 3000 K 15.5 W 2125 lm-h / CIE Flux 44 75 92 84 100 / B42 nach DIN 5040

Technische Daten

Leuchtenlichtstrom	2125 lm-h
Anschlussleistung	15.5 W
Lichtausbeute	113.4 lm-h/W
Modullichtstrom	2705 lm-c
Modulleistung	13,8 W
Farbstabilität	-
Farbwiedergabe	CRI > 80
Lichtstromerhalt	B50 bei 200'000 h (25 °C)
Farbtemperatur	3000 K

Weitere Angaben

Lichtverteilung	freistrahlernd
Betriebsspannung	220 – 240 V AC 50 / 60 Hz 176 – 280 V DC 0 Hz
Betriebstemperatur	max. 50 °C
Gewicht	2.65 kg

