

QR-Code scannen und auf [www.neuco.ch](http://www.neuco.ch) mehr über diesen Artikel erfahren

**B 24 029K3**

weiss ~ RAL 9010  
LED 15.4 W 2199 lm-h 3000 K  
DALI-Konverter steuerbar



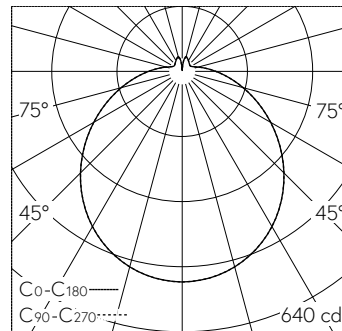
**IP65 IK04**

Decken- und Wandaufbauleuchte mit freistrahler Lichtverteilung. Schutzart IP65 staubdicht und strahlwassergeschützt Schutzklasse I.

Mit austauschbarem LED-Modul mit Übertemperaturschutz und einer Lebenserwartung von mindestens 200'000 Betriebsstunden. 20-jährige Nachliefergarantie auf das LED-Modul und die Verschleissteile. Mit LED-Netzteil, DALI steuerbar, 220-240 V, 0/50-60 Hz. Schutzart IP 65. Leuchte aus Aluminiumguss und Edelstahl Beschichtungstechnologie Unidure®, Farbe Weiss. Mundgeblasenes dreischichtiges Opalglas. Zwei Leitungseinführungen zur Durchverdrahtung der Netzanschlussleitung bis Ø 10,5 mm, max. 5 x 1,5 mm<sup>2</sup>. Leuchtdurchmesser 300 mm, Höhe 120 mm.

5 Jahre Garantie.

PUSH, switchDIM und Touch-DIM® werden nicht unterstützt.



LED 3000 K 15.4 W 2199 lm-h / CIE Flux 42 71 89 88 100 / B31 nach DIN 5040

**Technische Daten**

Leuchtenlichtstrom	2199 lm-h
Anschlussleistung	15.4 W
Lichtausbeute	95.4 lm-h/W
Modullichtstrom	2705 lm-c
Modulleistung	13,8 W
Farbortstabilität	-
Farbwiedergabe	CRI > 80
Lichtstromerhalt	L90/B50 bei 200'000 h (25 °C)
Farbtemperatur	3000 K

**Weitere Angaben**

Lichtverteilung	freistrahlernd
Betriebsspannung	220 – 240 V AC 50 / 60 Hz 176 – 280 V DC 0 Hz
Betriebstemperatur	max. 50 °C
Gewicht	2.4 kg

