

QR-Code scannen und auf [www.neuco.ch](http://www.neuco.ch) mehr über diesen Artikel erfahren

**B 24 024K3**  
 grafit - RAL 7024  
 LED 14 W 708 lm-h 3000 K  
 Phasenab-/anschnitt-Konverter  
 dimmbar

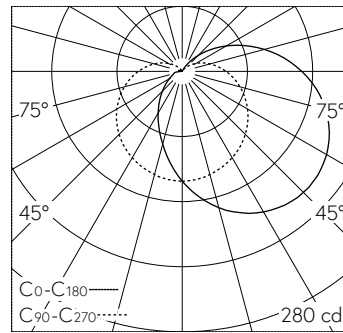


**IP44 IK06**

Wandaufbauleuchte mit abgeblender Lichtverteilung. Schutzart IP44, spritzwassergeschützt Schutzklasse I.

Mit austauschbarem LED-Modul mit Übertemperaturschutz und einer Lebenserwartung von mindestens 82'000 Betriebsstunden. 20-jährige Nachliefergarantie auf das LED-Modul und die Verschleissteile. LED-Modul für Netzspannung 220-230 V, 50/60 Hz. Geeignet für Phasenanschnitts- oder Phasenabschnittsdimmung. Schutzart IP 44. Leuchte aus Aluminiumguss, Aluminium und Edelstahl Beschichtungstechnologie Unidure®, Farbe Grafit. Opalglas. Eine Leitungseinführung für Netzanschlussleitung bis Ø 10,5 mm, max. 3 x 1,5 mm². Leuchtdurchmesser 270 mm, Tiefe 155 mm.

5 Jahre Garantie.



LED 3000 K 14 W 708 lm-h / CIE Flux 31 59 81 79 100 / B21 nach DIN 5040

**Technische Daten**

Leuchtenlichtstrom	708 lm-h
Anschlussleistung	14 W
Lichtausbeute	46.3 lm-h/W
Modullichtstrom	1520 lm-c
Modulleistung	-
Farbortstabilität	-
Farbwiedergabe	CRI > 80
Lichtstromerhalt	L70/B50 bei 82'000 h (25 °C)
Farbtemperatur	3000 K

**Weitere Angaben**

Lichtverteilung	abgeblendet
Betriebsspannung	220 – 230 V AC 50 / 60 Hz
Betriebstemperatur	max. 35 °C
Gewicht	2.35 kg

