

QR-Code scannen und auf www.neuco.ch mehr über diesen Artikel erfahren

B 24 012AK4
silber ~ DB 702N
LED 9.7 W 922 lm-h 4000 K
DALI-Konverter steuerbar



IP65 IK04

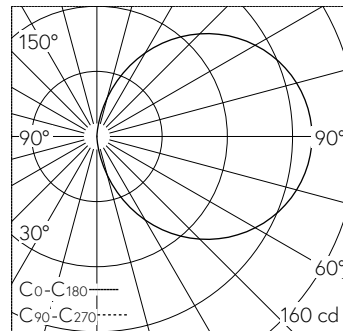
Wandeinbauleuchte mit freistrahlen-der Lichtverteilung. Schutzart IP65 staubdicht und strahlwassergeschützt Schutzklasse I.

Freistrahlen- des Licht. Mit austausch- baren LED-Modul mit einer mittleren Bemessungslebensdauer von > 200.000 Betriebsstunden (L80B50 bei ta = 25 °C). 20-jährige Nachliefergarantie auf das LED-Modul und die Verschleissteile. Mit LED-Netzteil, DALI-steuerbar, 220-240 V, 0/50-60 Hz. Schutzart IP 65. Leuchte aus Alumi- niumguss, Aluminium und Edelstahl Beschichtungstechnologie Tricoat®, Farbe Silber. Sicherheitsglas weiss. Reflektor aus eloxiertem Reinstalumi- nium. Zwei Leitungseinführungen zur Durchverdrahtung der Netzanschlus- sleitung bis Ø 10,5 mm, max. 5 x 1,5 mm². Abmessungen Ø 190 x 100 mm. Leuchte für den Einbau in eine Einbau- öffnung mit den Abmessungen Ø 175 x 110 mm oder in das Einbaugehäuse B 10 486 oder Einbaugehäuse für Wär- medämmverbundsysteme WDVS B 13 545.

5 Jahre Garantie.

Der seitliche Abstand vom Leuchten- gehäuse zu Gebäudeteilen muss mind. 50 mm betragen.

PUSH, switchDIM und Touch-DIM® werden nicht unterstützt.



LED 4000 K 9.7 W 922 lm-h / CIE Flux 13 37 66 50 100 / C11 nach DIN 5040

Technische Daten

Leuchtenlichtstrom	922 lm-h
Anschlussleistung	9.7 W
Lichtausbeute	95.1 lm-h/W
Modullichtstrom	1550 lm-c
Modulleistung	7,7 W
Farbortstabilität	-
Farbwiedergabe	CRI > 80
Lichtstromerhalt	L90/B50 bei 200'000 h (25 °C)
Farbtemperatur	4000 K

Weitere Angaben

Lichtverteilung	freistrahlend
Betriebsspannung	220 – 240 V AC 50 / 60 Hz 176 – 264 V DC 0 Hz
Betriebstemperatur	max. 45 °C
Gewicht	1.35 kg
Zubehör	Für diese Leuchte sind separate Zubehörteile erhältlich. Kontaktieren Sie uns für eine Beratung.

