

QR-Code scannen und auf [www.neuco.ch](http://www.neuco.ch) mehr über diesen Artikel erfahren

**B 24 011K3**  
 grafit - RAL 7024  
 LED 4.9 W 370 lm-h 3000 K  
 Konverter schaltbar on/off

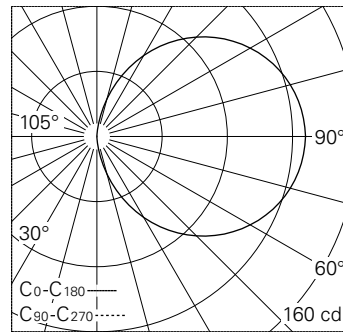


Wandeinbauleuchte mit freistrahlen-der Lichtverteilung. Schutzart IP65 , staubdicht und strahlwassergeschützt Schutzklasse I.

Freistrahlen- des Licht. Mit austausch- baren LED-Modul mit einer mittleren Bemessungslebensdauer von > 200.000 Betriebsstunden (L80B50 bei ta = 25 °C). 20-jährige Nachliefergarantie auf das LED-Modul und die Verschleissteile. Mit Ultimate Driver® LED-Netzteil 220-240 V, 0/50-60 Hz. Schutzart IP 65. Leuchte aus Aluminiumguss, Aluminium und Edelstahl Beschichtungstechnologie Tricoat®, Farbe Grafit. Sicherheitsglas weiss. Reflektor aus eloxiertem Reinstaluminium. Zwei Leitungseinführungen zur Durchverdrahtung der Netzanschlussleitung bis Ø 10,5 mm. Abmessungen Ø 130 x 100 mm. Leuchte für den Einbau in eine Einbauöffnung mit den Abmessungen Ø 120 x 110 mm oder in das Einbaugehäuse B 10 781 oder Einbaugehäuse für Wärmedämmverbundsysteme WDVS B 13 544.

5 Jahre Garantie.

Der seitliche Abstand vom Leuchtengehäuse zu Gebäudeteilen muss mind. 50 mm betragen.



LED 3000 K 4.9 W 370 lm-h / CIE Flux 13 37 66 50 100 / C11 nach DIN 5040

**Technische Daten**

Leuchtenlichtstrom	370 lm-h
Anschlussleistung	4.9 W
Lichtausbeute	74.9 lm-h/W
Modullichtstrom	755 lm-c
Modulleistung	3,8 W
Farbortstabilität	-
Farbwiedergabe	CRI > 80
Lichtstromerhalt	L90/B50 bei 200'000 h (25 °C)
Farbtemperatur	3000 K

**Weitere Angaben**

Lichtverteilung	freistrahlend
Betriebsspannung	220 – 240 V AC 50 / 60 Hz 176 – 264 V DC 0 Hz
Betriebstemperatur	max. 55 °C
Gewicht	0.75 kg
Zubehör	Für diese Leuchte sind separate Zubehörteile erhältlich. Kontaktieren Sie uns für eine Beratung.

