

QR-Code scannen und auf [www.neuco.ch](http://www.neuco.ch) mehr über diesen Artikel erfahren

**B 24 009K3**  
 grafit - RAL 7024  
 LED 40 W 3300 lm-h 3000 K  
 DALI-Konverter steuerbar



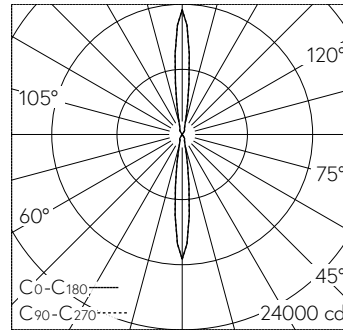
**IP65 IK10**

Wandaufbauleuchte mit zweiseitigem Lichtaustritt und rotationssymmetrischer Lichtverteilung. Schutzart IP65 , staubdicht und strahlwassergeschützt Schutzklasse I.

Zweiseitiger Lichtaustritt. Constant Optics®: Effizientes optisches System, das nahezu keinem Verschleiss unterliegt. Halbstreuwinkel 14°, Mit austauschbarem LED-Modul mit Übertemperaturschutz und einer Lebenserwartung von mindestens 170'000 Betriebsstunden. 20-jährige Nachliefergarantie auf das LED-Modul und die Verschleissteile. Mit Ultimate Driver® LED-Netzteil, DALI-steuerbar, 220-240 V, 0/50-60 Hz. Schutzart IP 65. Leuchte aus Aluminiumguss, Aluminium und Edelstahl Beschichtungstechnologie Unidure®, Farbe Grafit. Sicherheitsgläser. Reflektoren aus eloxiertem Reinstaluminium. Zwei Leitungseinführungen zur Durchverdrahtung der Netzanschlussleitung bis Ø 10,5 mm, max. 5 x 1,5 mm<sup>2</sup>. Leuchtdurchmesser 150 mm, Höhe 550 mm.

5 Jahre Garantie.

PUSH, switchDIM und Touch-DIM® werden nicht unterstützt.



LED 3000 K 40 W 3300 lm-h / CIE Flux 99 100 100 50 100 / C84 nach DIN 5040

**Technische Daten**

|                    |                               |
|--------------------|-------------------------------|
| Leuchtenlichtstrom | 3300 lm-h                     |
| Anschlussleistung  | 40 W                          |
| Lichtausbeute      | 82.5 lm-h/W                   |
| Modullichtstrom    | 5220 lm-c                     |
| Modulleistung      | 36,2 W                        |
| Farbortstabilität  | -                             |
| Farbwiedergabe     | CRI > 80                      |
| Lichtstromerhalt   | L80/B50 bei 170'000 h (25 °C) |
| Farbtemperatur     | 3000 K                        |

**Weitere Angaben**

|                    |  |
|--------------------|--|
| Lichtaustritt      | zweiseitig                                       |
| Lichtverteilung    | rotationssymmetrisch                             |
| Halbwertwinkel     | 14 ° Spot (11 - 16 °)                            |
| Betriebsspannung   | 220 - 240 V AC 50 / 60 Hz<br>176 - 264 V DC 0 Hz |
| Betriebstemperatur | max. 25 °C                                       |
| Gewicht            | 5.2 kg   |

