

QR-Code scannen und auf www.neuco.ch mehr über diesen Artikel erfahren

B 23 404.1K3
weiss ~ RAL 9003
LED 5.9 W 296 lm-h 3000 K
Konverter schaltbar on/off



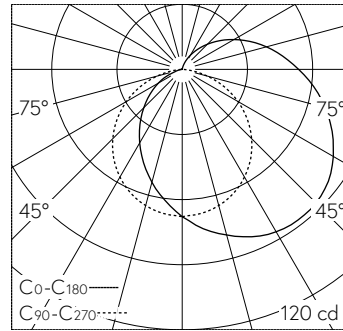
IP20

Wandaufbauleuchte mit gerichteter Lichtverteilung. Schutzart IP20 Schutzklasse I.

Stufenlos einstellbares Licht. Lichtaustritt 120°. Mit austauschbarem LED-Modul mit Übertemperaturschutz und einer Lebenserwartung von mindestens 200'000 Betriebsstunden. 20-jährige Nachliefergarantie auf das LED-Modul und die Verschleissteile. Mit LED-Netzteil 220-240 V, 0/50-60 Hz. Leuchtengehäuse aus Aluminiumguss und Aluminium. Oberfläche Einbrennlackierung weiss. Mit eingebautem Netzschalter. Mundgeblasenes Opalglas. Leuchtenblende stufenlos um die Längsachse drehbar. Abmessungen: 340 x 80 x 100 mm.

5 Jahre Garantie.

Auf Anfrage in jedem RAL-Farbtönen lieferbar.



LED 3000 K 5.9 W 296 lm-h / CIE Flux 38 67 87 84 100 / B31 nach DIN 5040

Technische Daten

| | |
|--------------------|-------------------------------|
| Leuchtenlichtstrom | 296 lm-h |
| Anschlussleistung | 5.9 W |
| Lichtausbeute | 49.2 lm-h/W |
| Modullichtstrom | 790 lm-c |
| Modulleistung | 4.8 W |
| Farbstabilität | - |
| Farbwiedergabe | CRI > 90 |
| Lichtstromerhalt | L90/B50 bei 200'000 h (25 °C) |
| Farbtemperatur | 3000 K |

Weitere Angaben

| | |
|--------------------|----------------------------------|
| Lichtverteilung | gerichtet |
| Betriebsspannung | 220 – 240 V AC/DC 0 / 50 / 60 Hz |
| Betriebstemperatur | max. 45 °C |
| Gewicht | 1.2 kg |

