

QR-Code scannen und auf www.neuco.ch mehr über diesen Artikel erfahren

B 23 296PK3
weiss ~ RAL 9003
LED 10 W 1040 lm-h 3000 K
Konverter schaltbar on/off

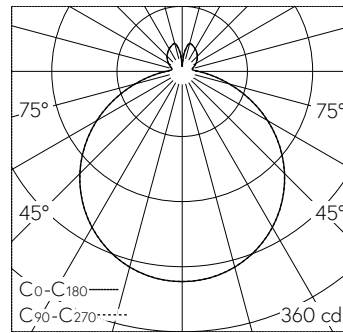


IP20 IK06

Decken- und Wandaufbauleuchte mit freistrahlemem Lichtaustritt. Schutzart IP20 Schutzklasse I.

Mit austauschbarem LED-Modul mit Übertemperaturschutz und einer Lebenserwartung von mindestens 200'000 Betriebsstunden. 20-jährige Nachliefergarantie auf das LED-Modul und die Verschleissteile. Mit LED-Netzteil 220-240 V, 0/50-60 Hz. Leuchtenarmatur aus Metall. Oberfläche Farbe weiss. Schlagfeste Kunststoffabdeckung, weiss. Eine Leitungseinführung zur Durchverdrahtung der Netzanschlussleitung. Leuchtdurchmesser 350 mm, Tiefe 85 mm.

5 Jahre Garantie.



LED 3000 K 10 W 1040 lm-h / CIE Flux 45 75 92 86 100 / B42 nach DIN 5040

Technische Daten

Leuchtenlichtstrom	1040 lm-h
Anschlussleistung	10 W
Lichtausbeute	104 lm-h/W
Modullichtstrom	1230 lm-c
Modulleistung	7,9 W
Farbstabilität	-
Farbwiedergabe	CRI > 90
Lichtstromerhalt	L90/B50 bei 200'000 h (25 °C)
Farbtemperatur	3000 K

Weitere Angaben

Lichtaustritt	freistrahlend
Betriebsspannung	220 – 240 V AC 50 / 60 Hz 170 – 280 V DC 0 Hz
Betriebstemperatur	max. 40 °C
Gewicht	2.2 kg

