

QR-Code scannen und auf [www.neuco.ch](http://www.neuco.ch) mehr über diesen Artikel erfahren

**B 22 751AK4**  
 silber ~ DB 702N  
 LED 6.7 W 562 lm-h 4000 K  
 Konverter schaltbar on/off

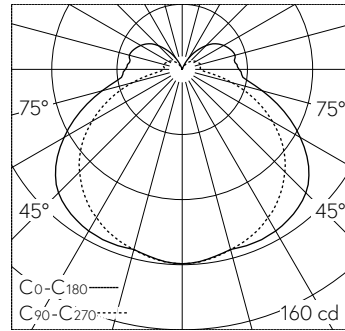


**IP65** **IK06**

Decken- und Wandaufbauleuchte mit allseitigem Lichtaustritt und freistrahrender Lichtverteilung. Schutzart IP65 , staubdicht und strahlwassergeschützt Schutzklasse I.

Freistrahlend mit Schutzgitter. Die Farbtemperatur der Leuchte kann wahlweise auf 3000 K oder 4000 K eingestellt werden. Leuchten-Lichtstrom 562 lm im Betrieb bei Farbtemperatur 4000 K. Leuchten-Lichtstrom 562 lm im Betrieb bei Farbtemperatur 4000 K. Mit austauschbarem LED-Modul mit Übertemperaturschutz und einer Lebenserwartung von mindestens 200'000 Betriebsstunden. 20-jährige Nachliefergarantie auf das LED-Modul und die Verschleisssteile. Mit Ultimate Driver® LED-Netzteil 220-240 V, 0/50-60 Hz. Schutzart IP 65. Leuchte aus Aluminiumguss, Aluminium und Edelstahl Beschichtungstechnologie Unidure®, Farbe Silber. Kristallglas innen weiss. Zwei Leitungseinführungen zur Durchverdrahtung der Netzanschlussleitung bis Ø 10,5 mm. Abmessungen: 170 x 290 x 115 mm.

5 Jahre Garantie.



LED 4000 K 6.7 W 562 lm-h 144°/128° / CIE Flux 37 68 88 80 100 / B31 nach DIN 5...

**Technische Daten**

Leuchtenlichtstrom	562 lm-h
Anschlussleistung	6.7 W
Lichtausbeute	75.7 lm-h/W
Modullichtstrom	1110 lm-c
Modulleistung	5,6 W
Farbortstabilität	-
Farbwiedergabe	CRI > 90
Lichtstromerhalt	L90/B50 bei 200'000 h (25 °C)
Farbtemperatur	4000 K

**Weitere Angaben**

Lichtaustritt	allseitig
Lichtverteilung	freistrahlend
Betriebsspannung	220 – 240 V AC/DC 0 / 50 / 60 Hz
Betriebstemperatur	max. 65 °C
Gewicht	2.75 kg

