

QR-Code scannen und auf www.neuco.ch mehr über diesen Artikel erfahren

B 22 663K4
grafit - RAL 7024
LED 3.8 W 300 lm-h 4000 K
Konverter schaltbar on/off

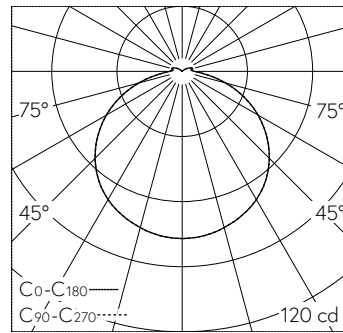


IP65 IK05

Decken- und Wandaufbauleuchte mit freistrahler Lichtverteilung. Schutzart IP65 staubdicht und strahlwassergeschützt Schutzklasse I.

Freistrahler Licht. Die Farbtemperatur der Leuchte kann wahlweise auf 3000 K oder 4000 K eingestellt werden. Leuchten-Lichtstrom 300 lm im Betrieb bei Farbtemperatur 4000 K. Leuchten-Lichtstrom 300 lm im Betrieb bei Farbtemperatur 4000 K. Mit austauschbarem LED-Modul mit Über-temperaturschutz und einer Lebenserwartung von mindestens 200'000 Betriebsstunden. 20-jährige Nachliefergarantie auf das LED-Modul und die Verschleiss-teile. Mit Ultimate Driver® LED-Netzteil 220-240 V, 0/50-60 Hz. Schutzart IP 65. Leuchte aus Aluminiumguss, Aluminium und Edelstahl Beschichtungstechnologie Unidure®, Farbe Grafit. Kristallglas innen weiss. Zwei Leitungseinführungen zur Durchverdrahtung der Netzanschlussleitung bis Ø 10,5 mm. Abmessungen: 170 x 170 x 70 mm.

5 Jahre Garantie.



LED 4000 K 3.8 W 300 lm-h 124°/124° / CIE Flux 42 73 92 94 100 / A31 nach DIN 5...

Technische Daten

Leuchtenlichtstrom	300 lm-h
Anschlussleistung	3.8 W
Lichtausbeute	72.1 lm-h/W
Modullichtstrom	580 lm-c
Modulleistung	2,9 W
Farbortstabilität	-
Farbwiedergabe	CRI > 80
Lichtstromerhalt	L90/B50 bei 200'000 h (25 °C)
Farbtemperatur	4000 K

Weitere Angaben

Lichtverteilung	freistrahler
Betriebsspannung	220 - 240 V AC 50 / 60 Hz 176 - 264 V DC 0 Hz
Betriebstemperatur	max. 60 °C
Gewicht	1.3 kg

