

QR-Code scannen und auf www.neuco.ch mehr über diesen Artikel erfahren

B 22 649AK3
silber ~ DB 702N
LED 4.7 W 264 lm-h 3000 K
Konverter schaltbar on/off

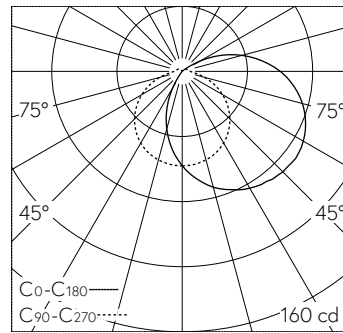


IP65 IK07

Wandaufbauleuchte mit abgeblendetem Lichtverteilung. Schutzart IP65 , staubdicht und strahlwassergeschützt Schutzklasse I.

Abgeblendetes Licht. Mit austauschbarem LED-Modul mit Übertemperaturschutz und einer Lebenserwartung von mindestens 200'000 Betriebsstunden. 20-jährige Nachliefergarantie auf das LED-Modul und die Verschleissteile. Mit Ultimate Driver® LED-Netzteil 220-240 V, 0/50-60 Hz. Schutzart IP 65. Leuchte aus Aluminiumguss, Aluminium und Edelstahl Beschichtungstechnologie Unidure®, Farbe Silber. Kristallglas innen weiss. Zwei Leitungseinführungen zur Durchverdrahtung der Netzanschlussleitung bis Ø 10,5 mm. Abmessungen: 210 x 120 x 110 mm.

5 Jahre Garantie.



LED 3000 K 4.7 W 264 lm-h / CIE Flux 35 61 83 85 100 / B21 nach DIN 5040

Technische Daten

Leuchtenlichtstrom	264 lm-h
Anschlussleistung	4.7 W
Lichtausbeute	50.8 lm-h/W
Modullichtstrom	725 lm-c
Modulleistung	3,8 W
Farbstabilität	-
Farbwiedergabe	CRI > 80
Lichtstromerhalt	L90/B50 bei 200'000 h (25 °C)
Farbtemperatur	3000 K

Weitere Angaben

Lichtverteilung	abgeblendet
Betriebsspannung	220 – 240 V AC 50 / 60 Hz 176 – 264 V DC 0 Hz
Betriebstemperatur	max. 50 °C
Gewicht	1.3 kg

