

QR-Code scannen und auf www.neuco.ch mehr über diesen Artikel erfahren

B 22 453AK4
 silber ~ DB 702N
 LED 4.7 W 444 lm-h 4000 K
 Konverter schaltbar on/off



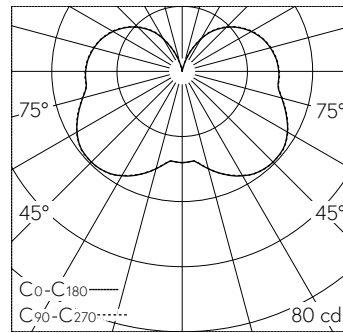
IP65 **IK06**

Decken-, Wand- und Pfeilerleuchte mit freistrahler Lichtverteilung. Schutzart IP65 , staubdicht und strahlwassergeschützt Schutzklasse I.

Mit austauschbarem LED-Modul mit Übertemperaturschutz und einer Lebenserwartung von mindestens 200'000 Betriebsstunden. 20-jährige Nachliefergarantie auf das LED-Modul und die Verschleissteile. Mit Ultimate Driver® LED-Netzteil 220-240 V, 0/50-60 Hz. Schutzart IP 65. Leuchte aus Aluminiumguss, Aluminium und Edelstahl Beschichtungstechnologie Unidure®, Farbe Silber. Kristallglas innen weiss. Zwei Leitungseinführungen zur Durchverdrahtung der Netzanschlussleitung bis Ø 10,5 mm. Abmessungen: 160 x 160 x 205 mm.

5 Jahre Garantie.

Montage in jeder Gebrauchslage möglich.



LED 4000 K 4.7 W 444 lm-h 268°/268° / CIE Flux 24 51 76 61 100 / B11 nach DIN 5040

Technische Daten

Leuchtenlichtstrom	444 lm-h
Anschlussleistung	4.7 W
Lichtausbeute	81.2 lm-h/W
Modullichtstrom	770 lm-c
Modulleistung	3,8 W
Farbortstabilität	-
Farbwiedergabe	CRI > 80
Lichtstromerhalt	L90/B50 bei 200'000 h (25 °C)
Farbtemperatur	4000 K

Weitere Angaben

Lichtverteilung	freistrahlernd
Betriebsspannung	220 – 240 V AC 50 / 60 Hz 176 – 264 V DC 0 Hz
Betriebstemperatur	max. 60 °C
Gewicht	3 kg

