

QR-Code scannen und auf www.neuco.ch mehr über diesen Artikel erfahren

B 22 423AK4
silber - DB 702N
LED 3.9 W 401 lm-h 4000 K
Konverter schaltbar on/off



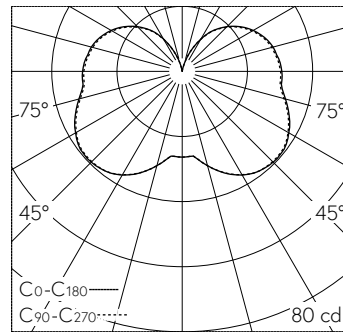
IP65 IK09

Decken-, Wand- und Pfeilerleuchte mit freistrahler Lichtverteilung. Schutzart IP65 staubdicht und strahlwassergeschützt Schutzklasse I.

Die Farbtemperatur der Leuchte kann wahlweise auf 3000 K oder 4000 K eingestellt werden. Leuchten-Lichtstrom 401 lm im Betrieb bei Farbtemperatur 4000 K. Leuchten-Lichtstrom 401 lm im Betrieb bei Farbtemperatur 4000 K. Mit austauschbarem LED-Modul mit einer mittleren Bemessungslebensdauer von > 200.000 Betriebsstunden (L80B50 bei ta = 25 °C). 20-jährige Nachliefergarantie auf das LED-Modul und die Verschleissteile. Mit Ultimate Driver® LED-Netzteil 220-240 V, 0/50-60 Hz. Schutzart IP 65. Leuchte aus Aluminiumguss, Aluminium und Edelstahl Beschichtungstechnologie Unidure®, Farbe Silber. Kristallglas innen weiss. Zwei Leitungseinführungen zur Durchverdrahtung der Netzanschlussleitung bis Ø 10,5 mm. Abmessungen: 120 x 120 x 160 mm.

5 Jahre Garantie.

Montage in jeder Gebrauchslage möglich.



LED 4000 K 3.9 W 401 lm-h 268°/268° / CIE Flux 23 51 76 61 100 / B11 nach DIN 5040

Technische Daten

Leuchtenlichtstrom	401 lm-h
Anschlussleistung	3.9 W
Lichtausbeute	80 lm-h/W
Modullichtstrom	580 lm-c
Modulleistung	2,9 W
Farbortstabilität	-
Farbwiedergabe	CRI > 80
Lichtstromerhalt	L90/B50 bei 200'000 h (25 °C)
Farbtemperatur	4000 K

Weitere Angaben

Lichtverteilung	freistrahler
Betriebsspannung	220 - 240 V AC 50 / 60 Hz 176 - 264 V DC 0 Hz
Betriebstemperatur	max. 60 °C
Gewicht	1.45 kg

