

QR-Code scannen und auf www.neuco.ch mehr über diesen Artikel erfahren

B 22 369K3
 grafit - RAL 7024
 LED 2.7 W 24 V 97 lm-h 3000 K
 Konverter schaltbar on/off

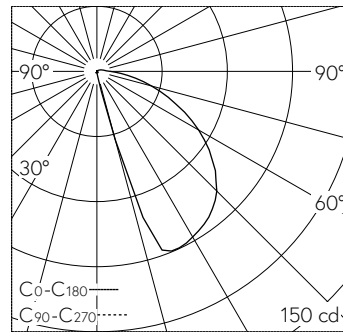


Wandeinbauleuchte mit abgeblendetem Lichtverteilung. Schutzart IP65 staubdicht und strahlwassergeschützt Schutzklasse III.

Abgeblendetes Licht. 24 V DC. Ohne Netzteil. Mit austauschbarem LED-Modul mit Übertemperaturschutz und einer Lebenserwartung von mindestens 200'000 Betriebsstunden. 20-jährige Nachliefergarantie auf das LED-Modul und die Verschleissteile. Schutzart IP 65, Schutzklasse III. Leuchte aus Aluminiumguss, Aluminium und Edelstahl Beschichtungstechnologie Unidure®, Farbe Grafit. Eine Leitungseinführung für Netzanschlussleitung bis Ø 10,5 mm, max. 3 x 1,5 mm². Sicherheitsglas mit optischer Struktur. Abmessungen Ø 80 x 80 x 20 mm. Leuchte für den Einbau in eine Einbauöffnung mit den Abmessungen Ø 71 x 90 mm oder in das Einbaugeschäuse B 10 415.

5 Jahre Garantie.

Der seitliche Abstand vom Leuchtengehäuse zu Gebäudeteilen muss mind. 50 mm betragen.



LED 3000 K 2.7 W 97 lm-h / CIE Flux 35 72 93 98 100 / A31 nach DIN 5040

Technische Daten

Leuchtenlichtstrom	97 lm-h
Anschlussleistung	2.7 W
Lichtausbeute	35.9 lm-h/W
Modullichtstrom	325 lm-c
Modulleistung	1,9 W
Farbortstabilität	-
Farbwiedergabe	CRI > 80
Lichtstromerhalt	L90/B50 bei 200'000 h (25 °C)
Farbtemperatur	3000 K

Weitere Angaben

Lichtverteilung	abgeblendet
Betriebsgerät	extern, separat bestellen
Betriebsspannung	24 V DC
Betriebstemperatur	max. 55 °C
Gewicht	0.25 kg
Zubehör	Für diese Leuchte sind separate Zubehörteile erhältlich. Kontaktieren Sie uns für eine Beratung.

